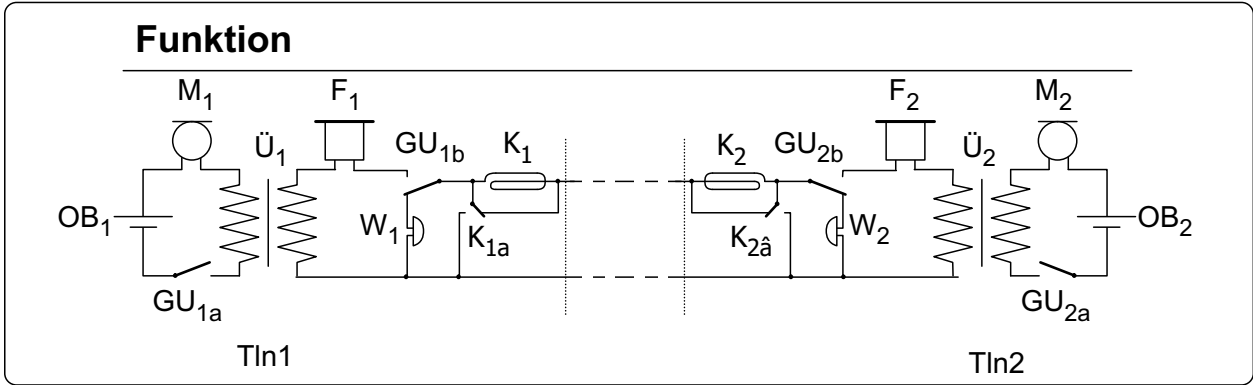
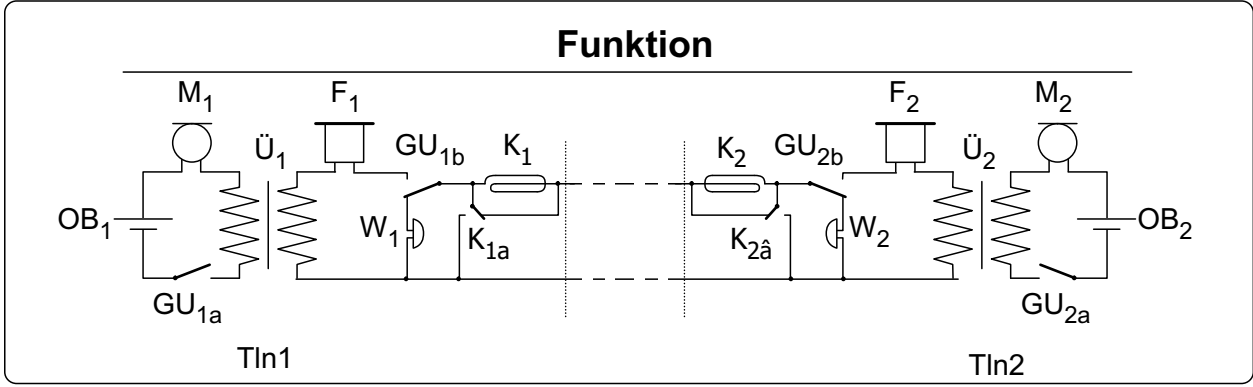
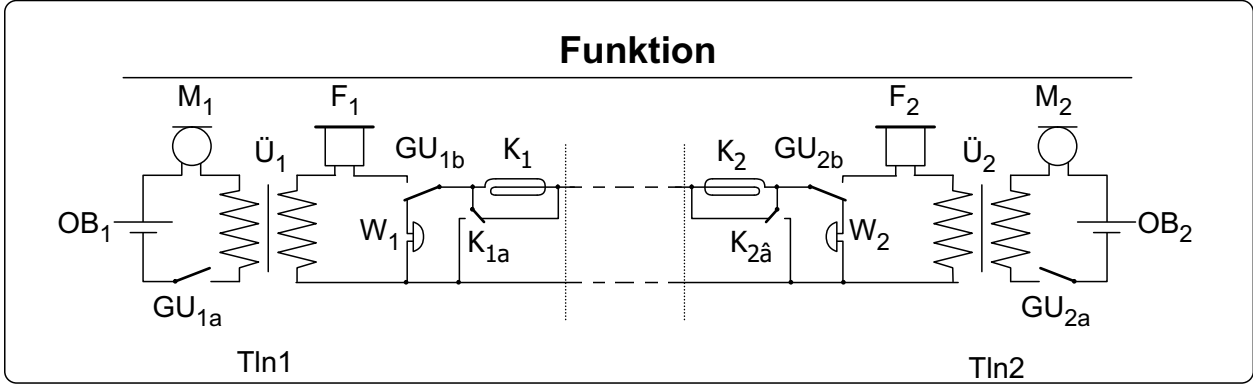
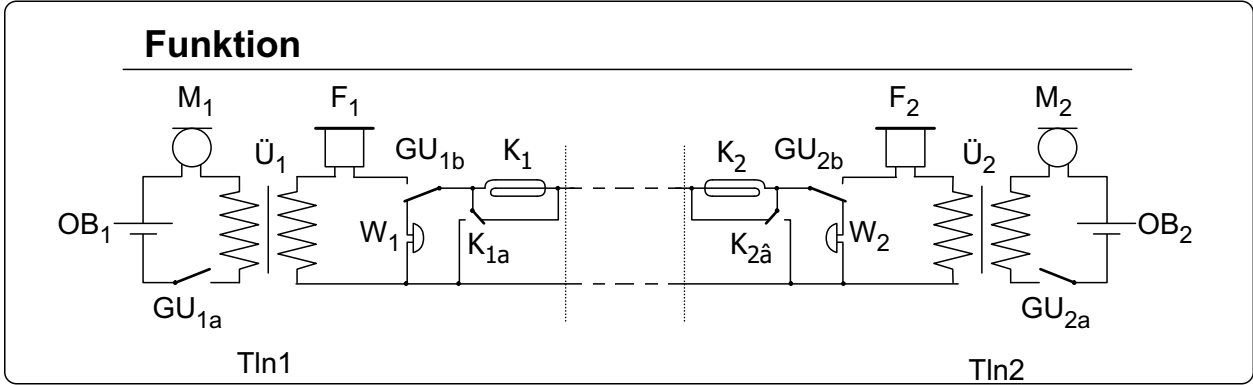
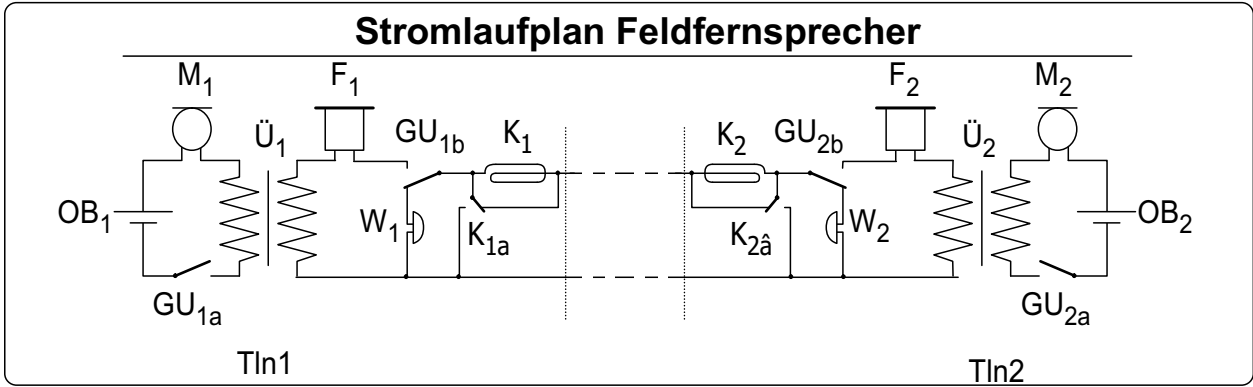
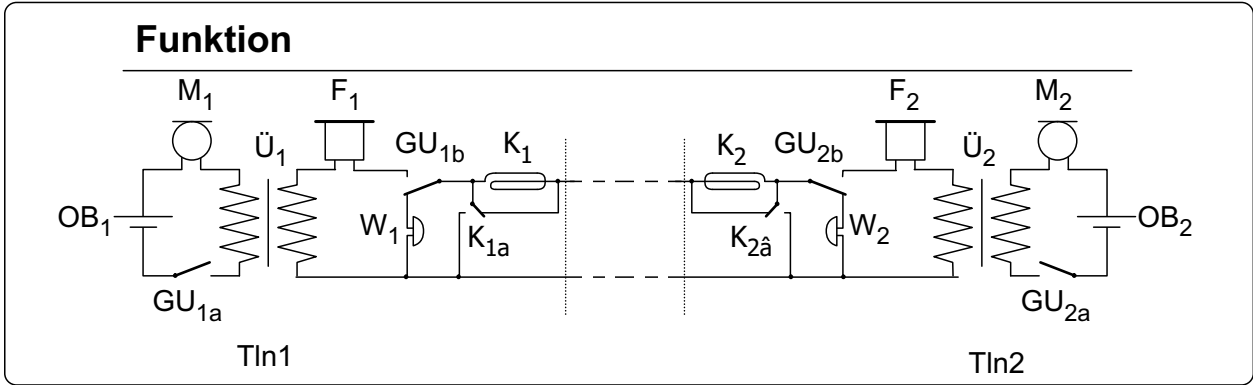
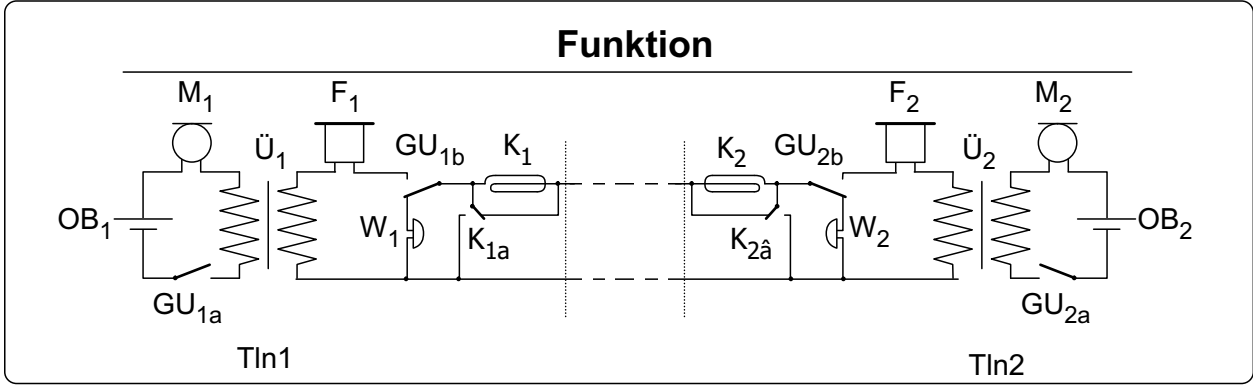
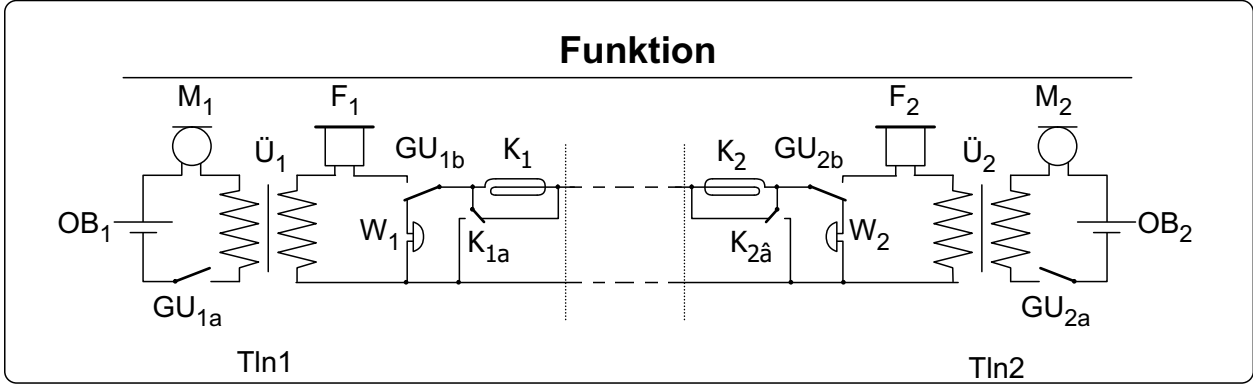
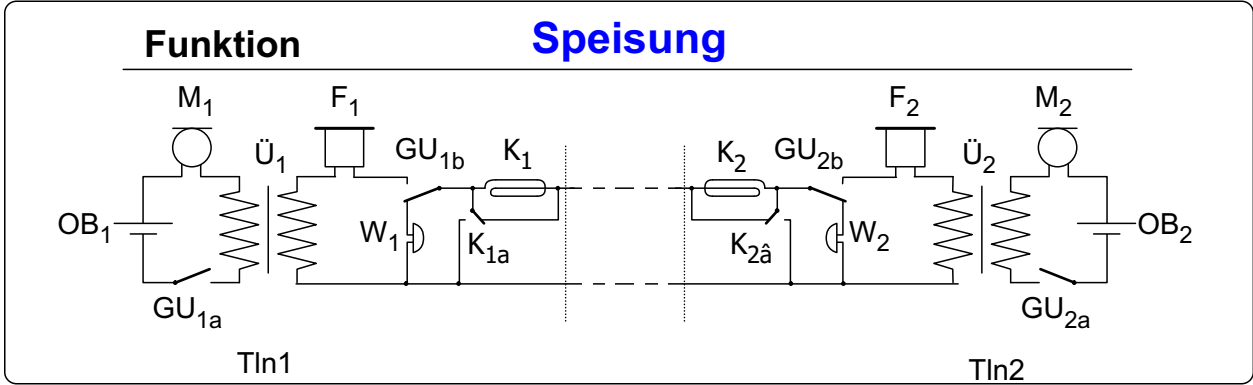
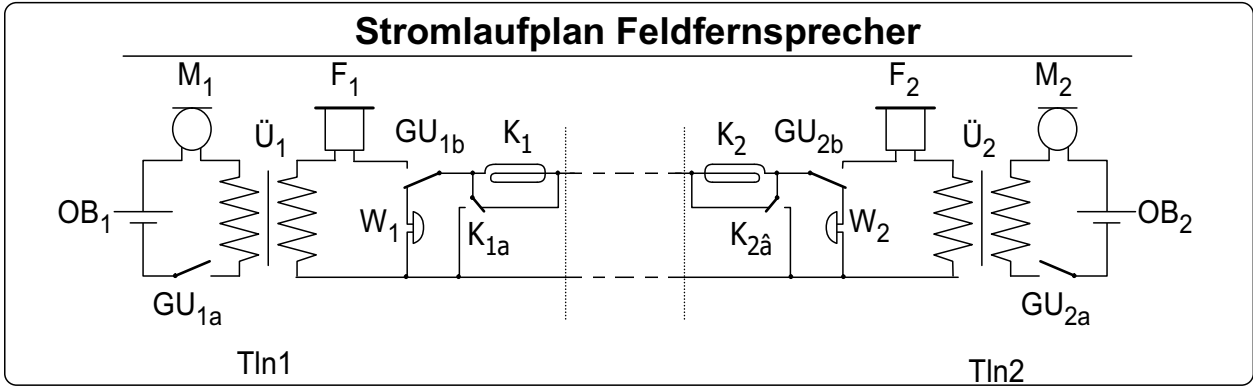


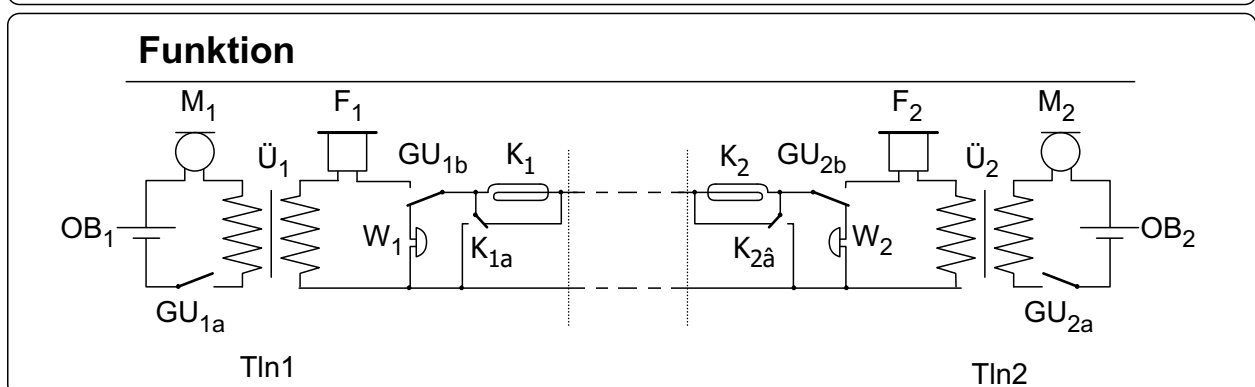
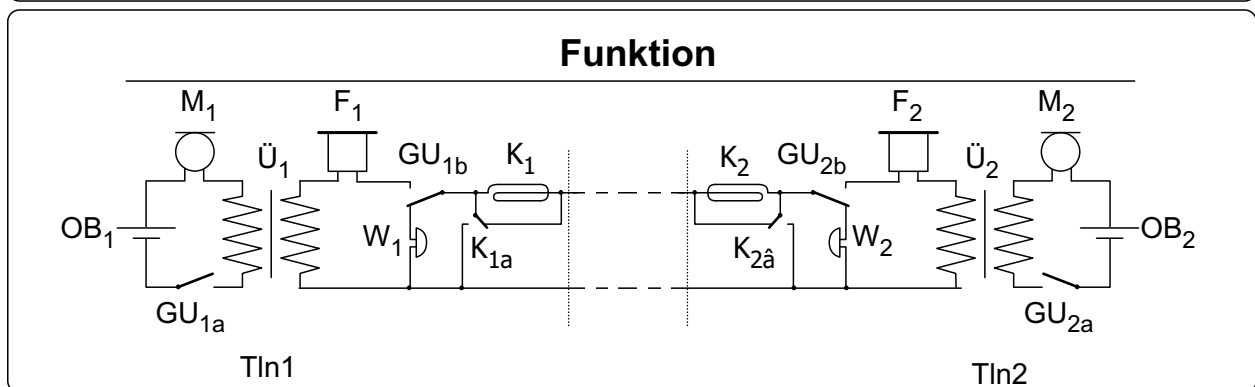
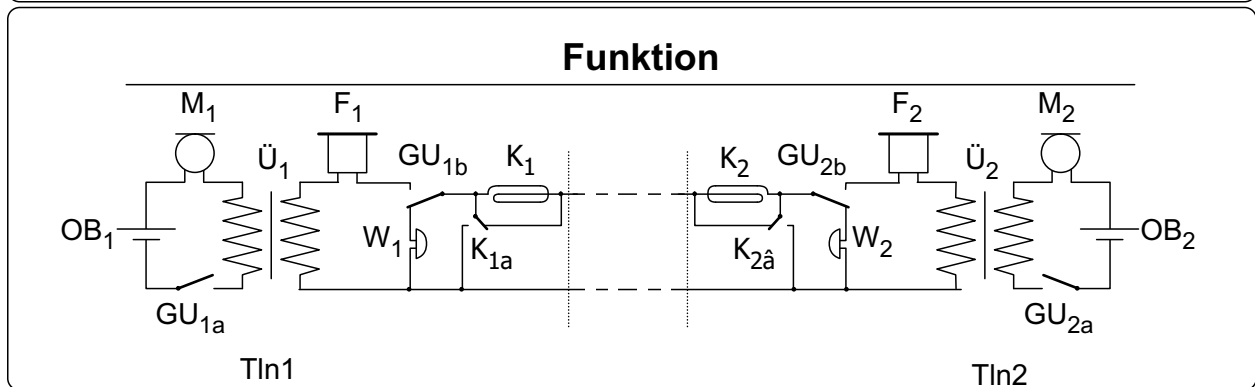
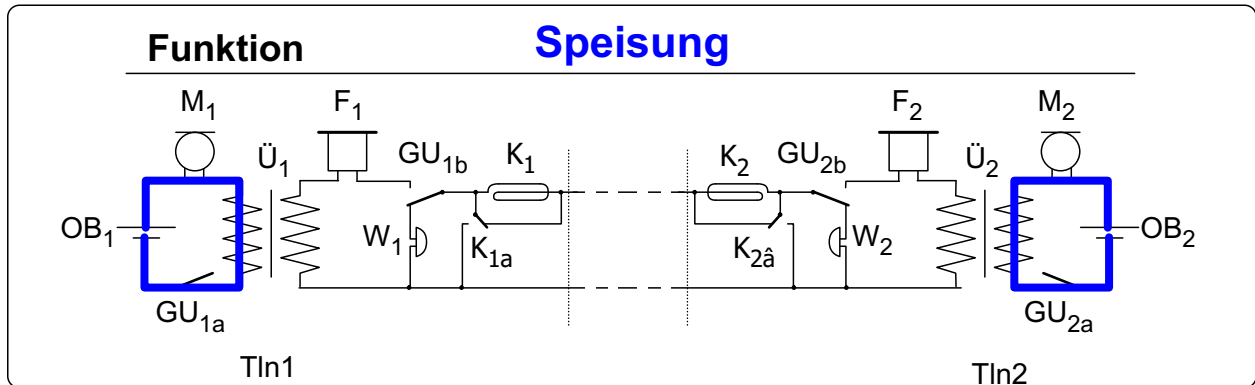
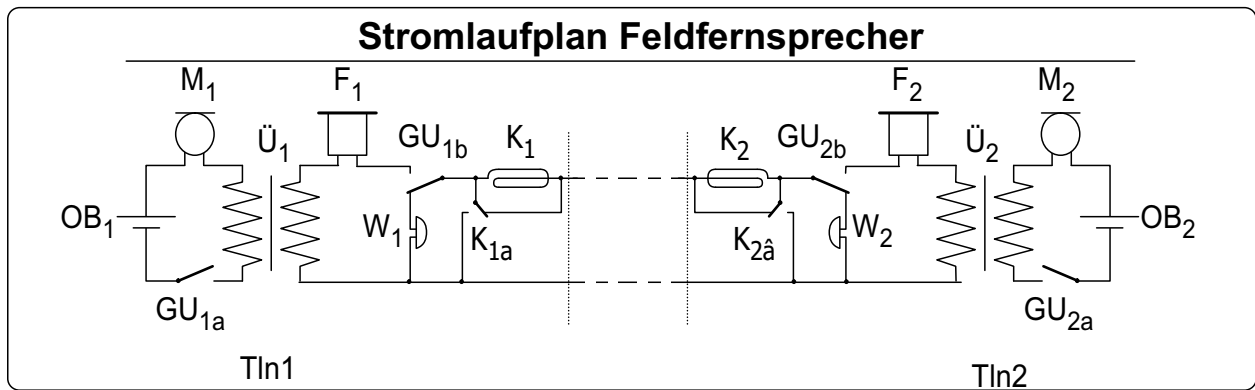
# Stromverlauf der Grundfunktionen des OB-Apparates



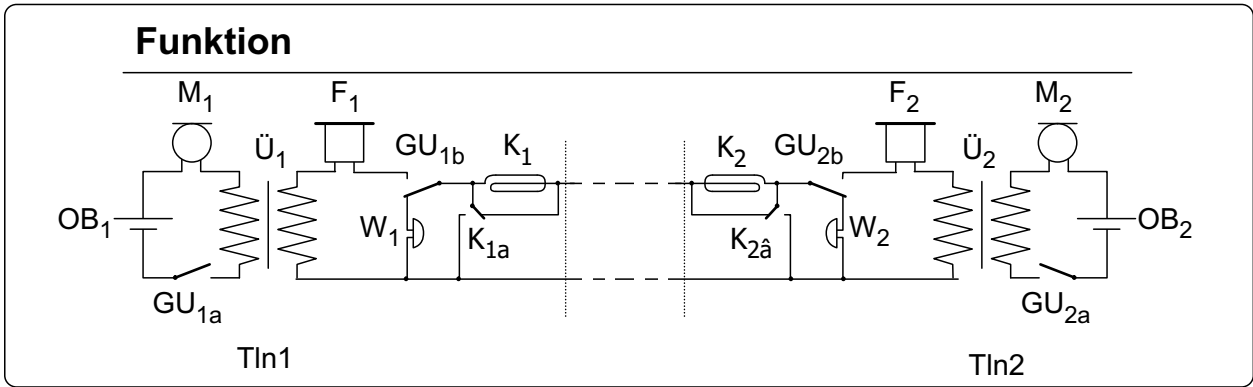
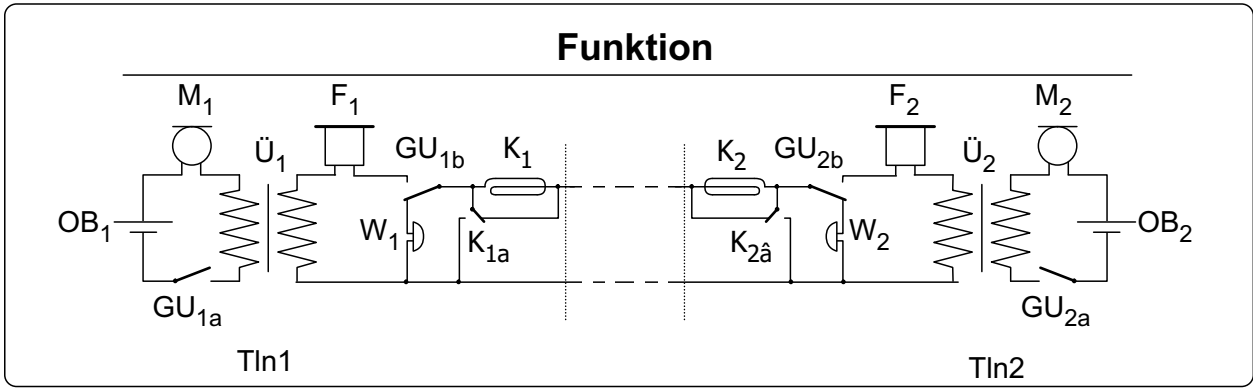
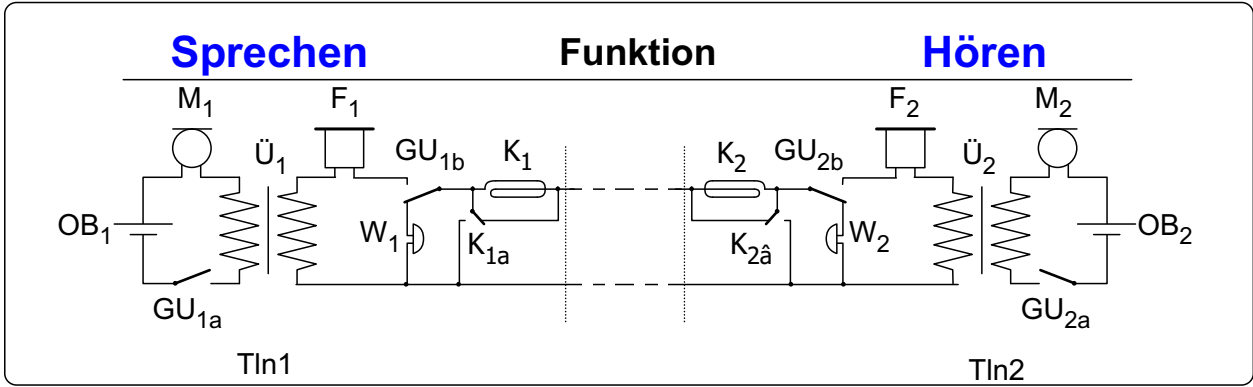
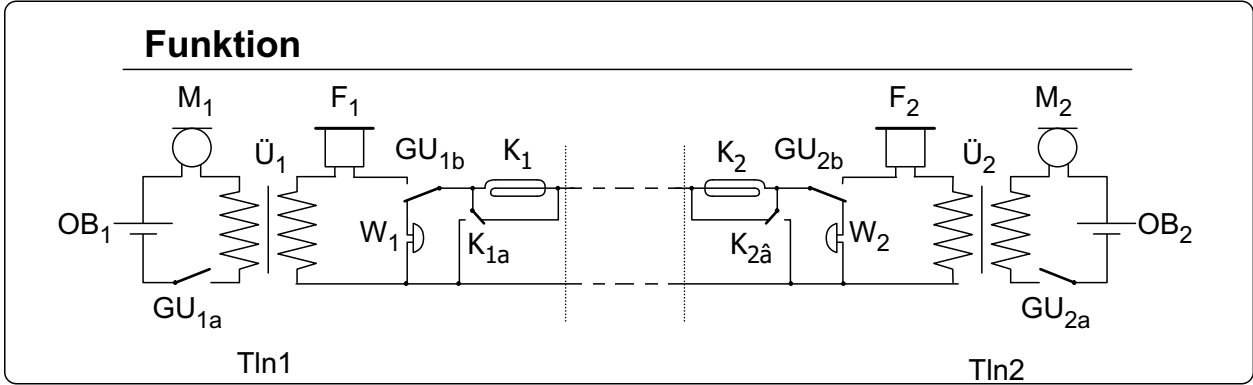
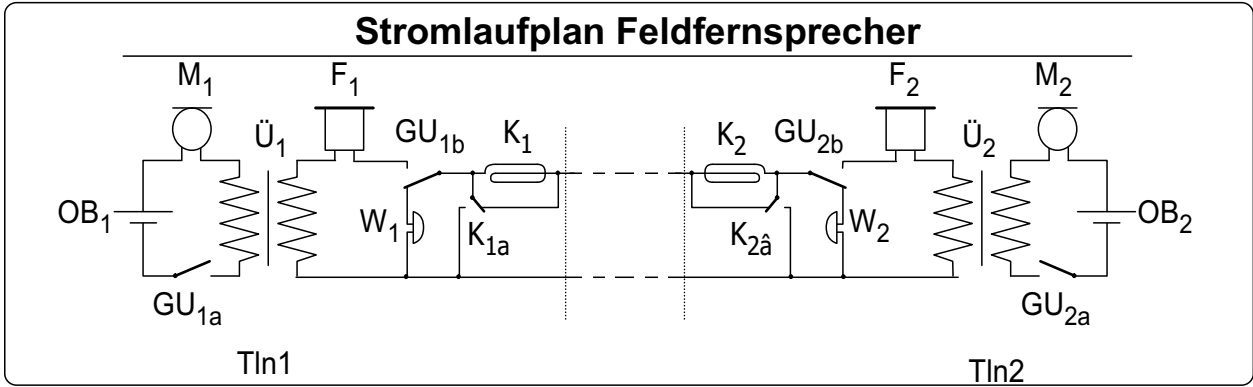
# Stromverlauf der Grundfunktionen des OB-Apparates



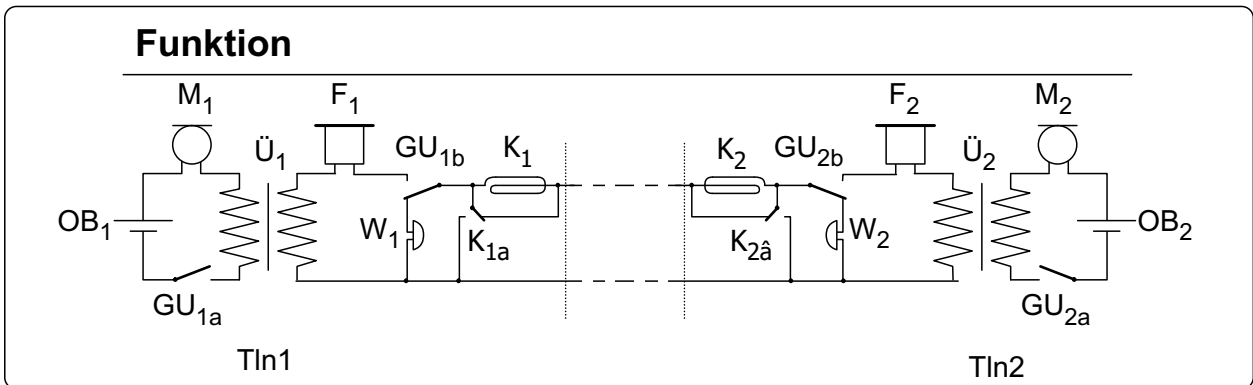
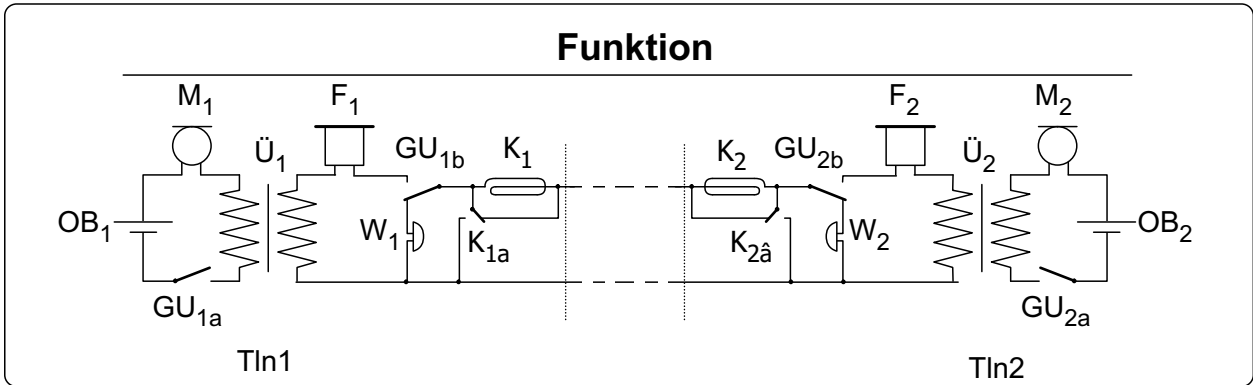
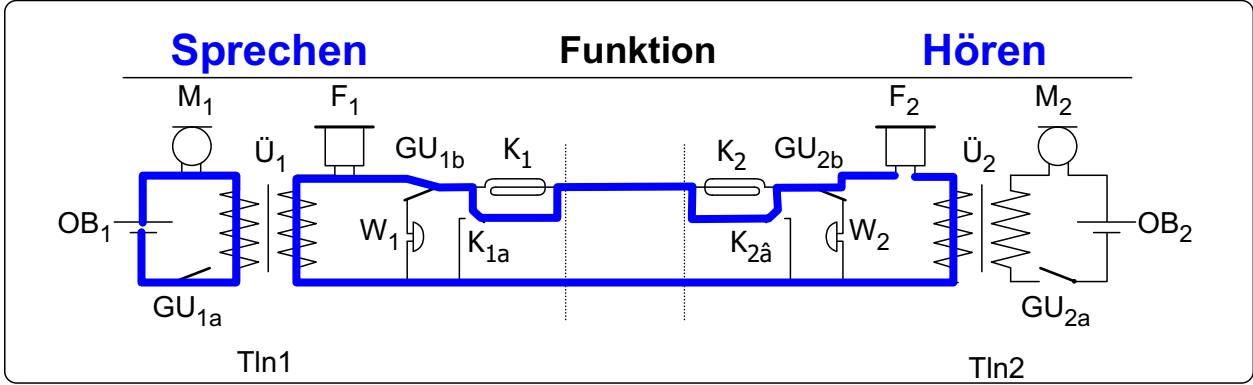
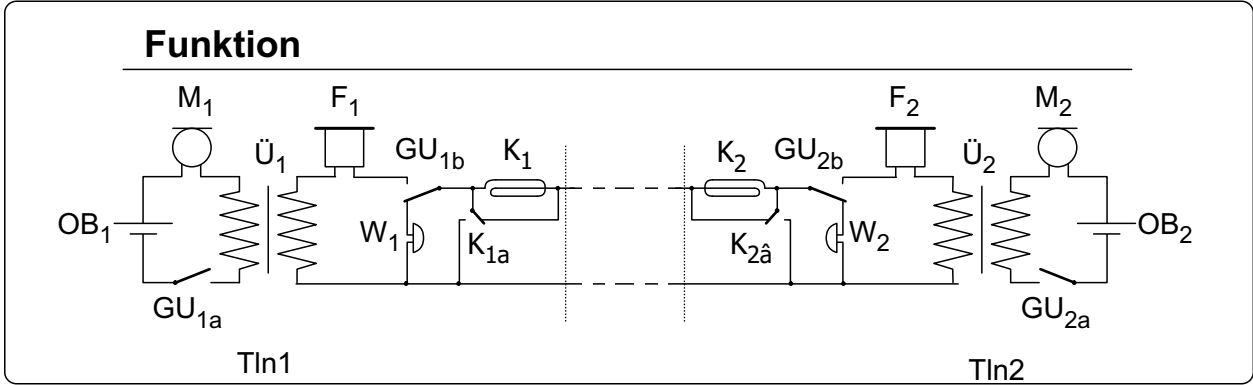
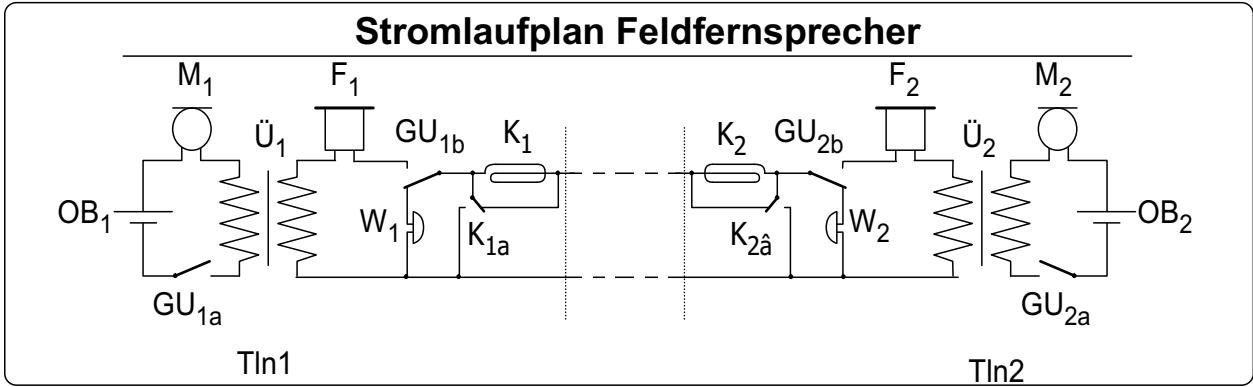
# Stromverlauf der Grundfunktionen des OB-Apparates



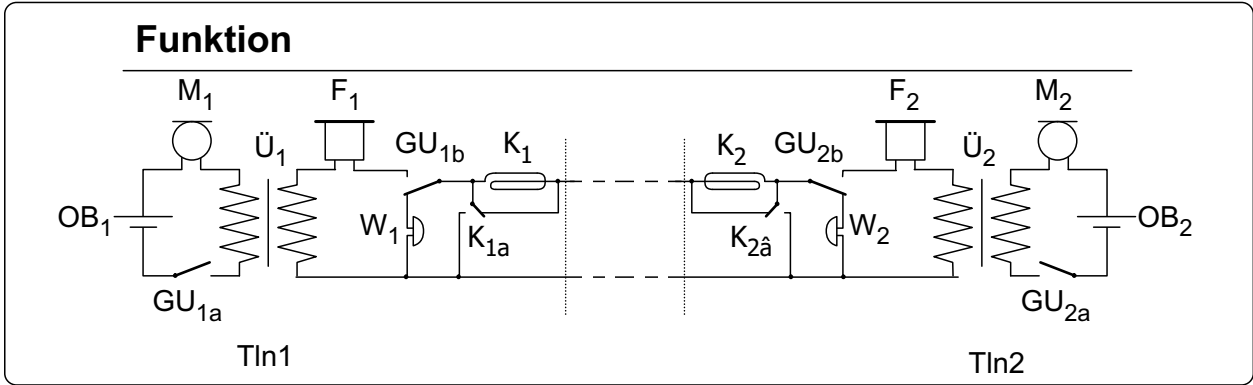
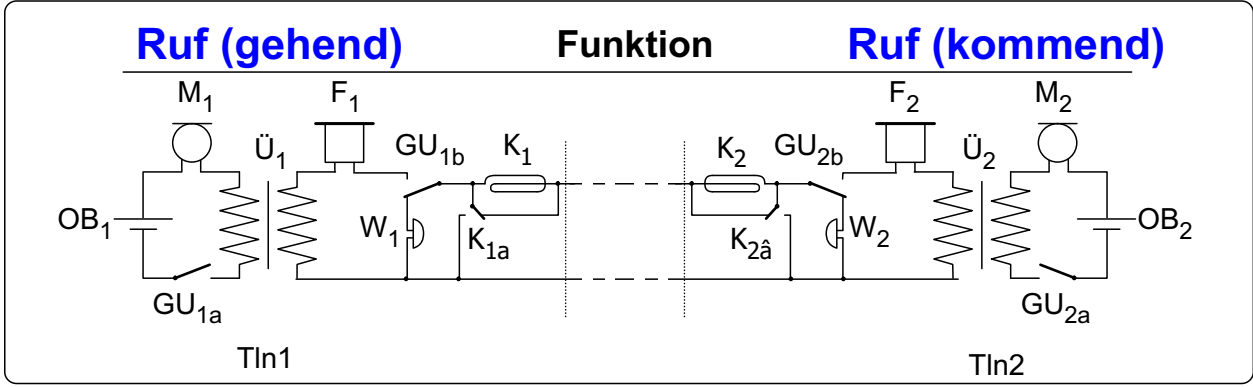
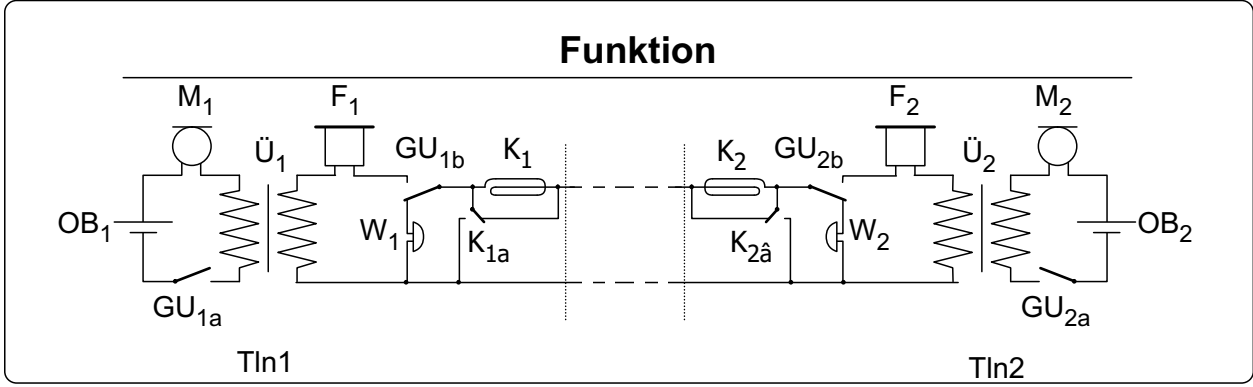
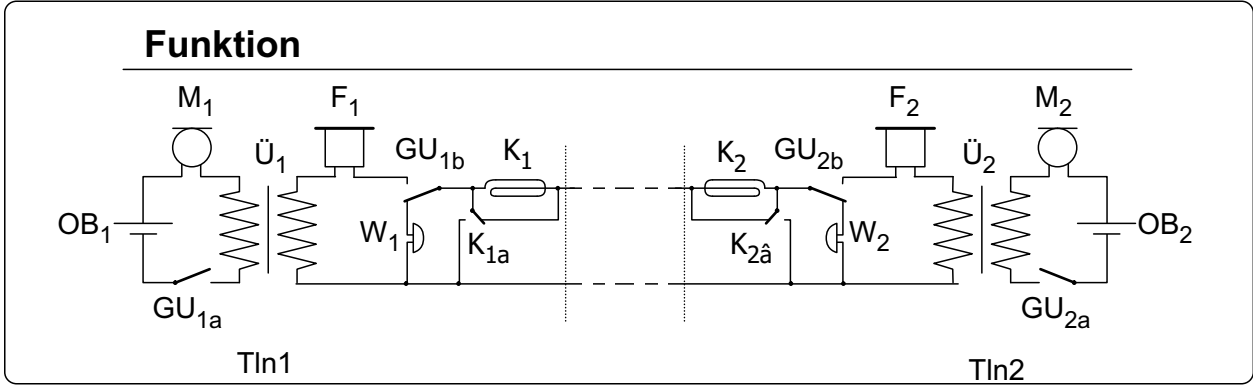
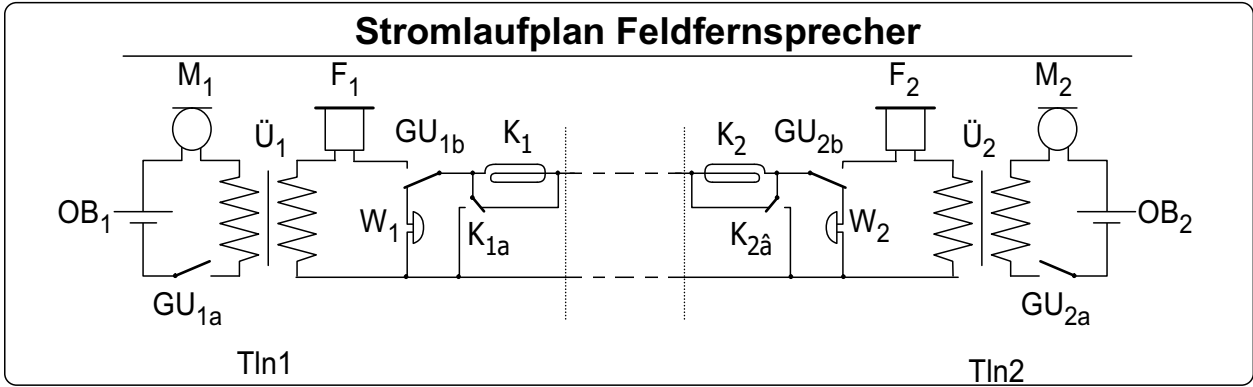
# Stromverlauf der Grundfunktionen des OB-Apparates



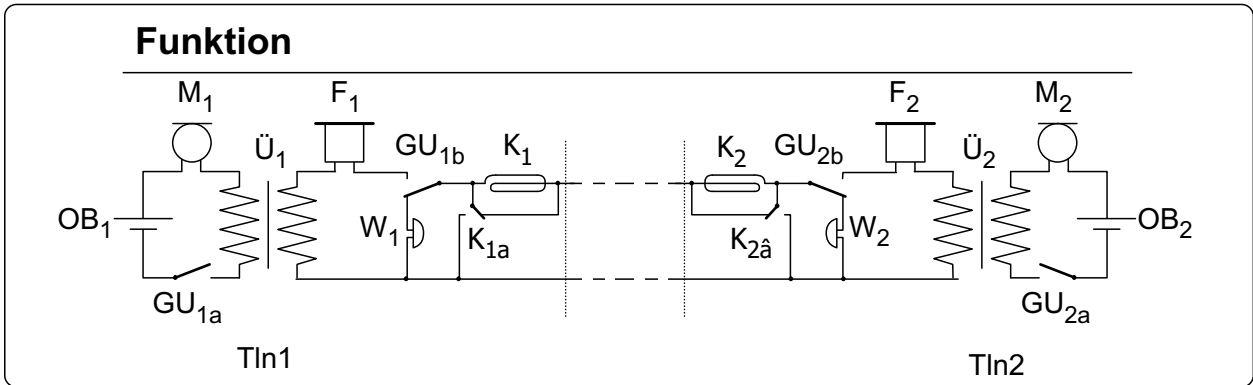
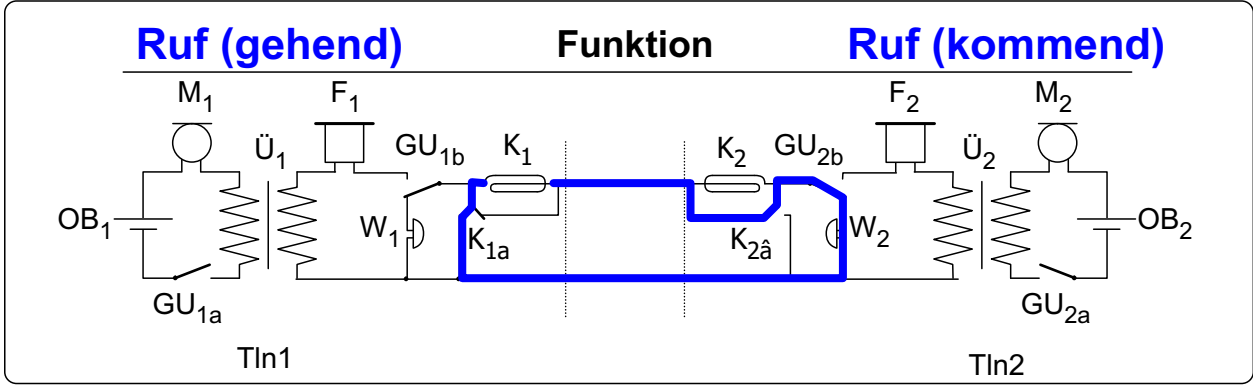
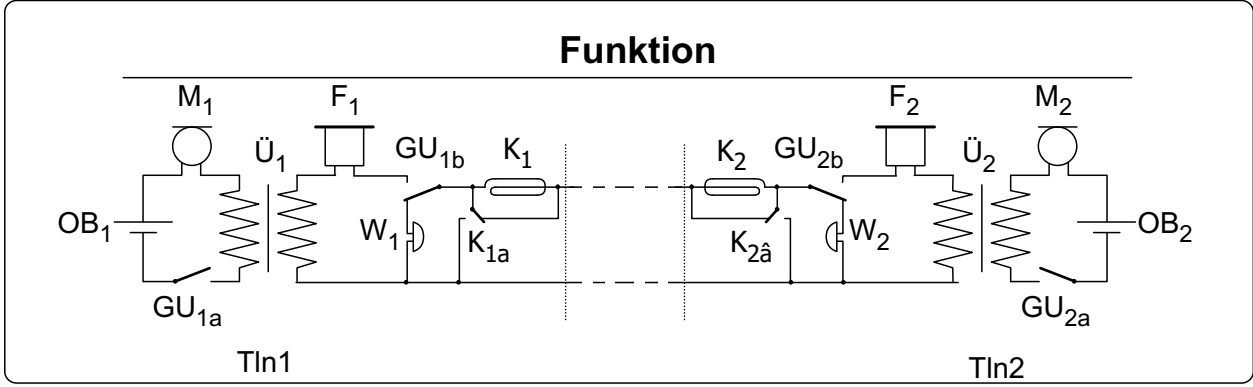
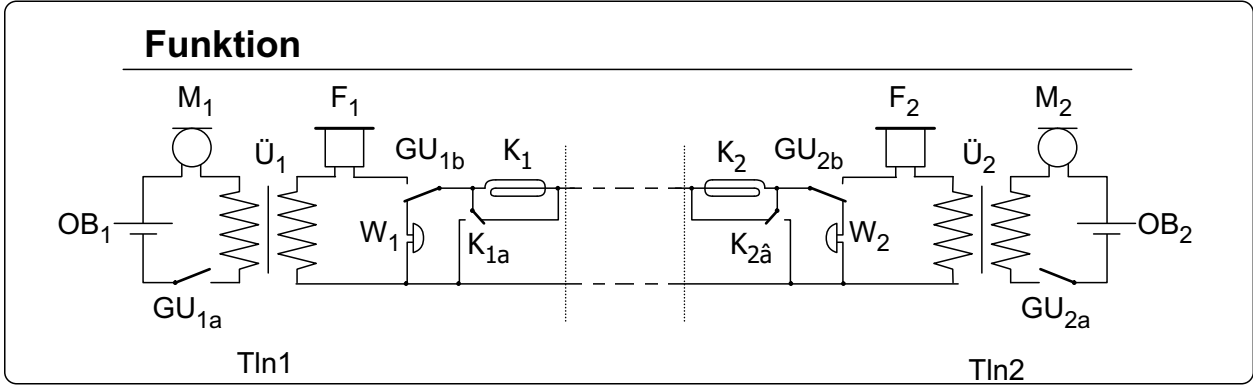
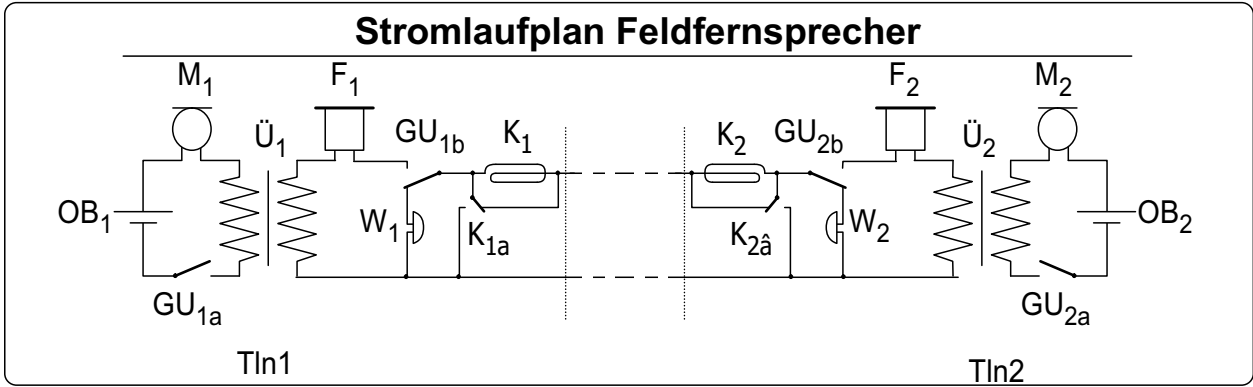
# Stromverlauf der Grundfunktionen des OB-Apparates



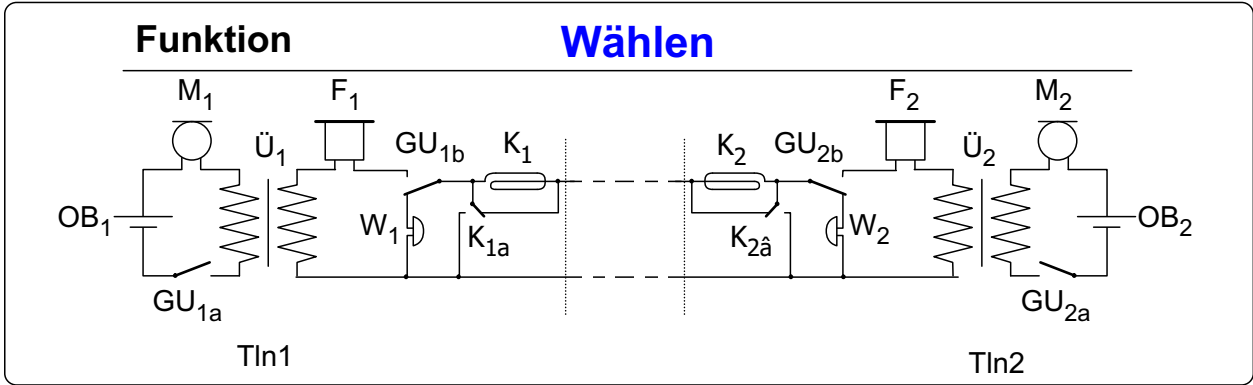
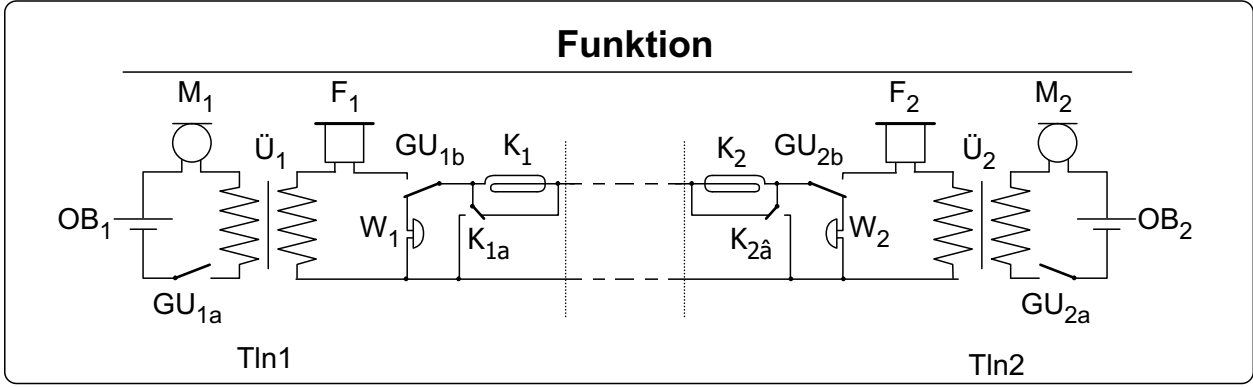
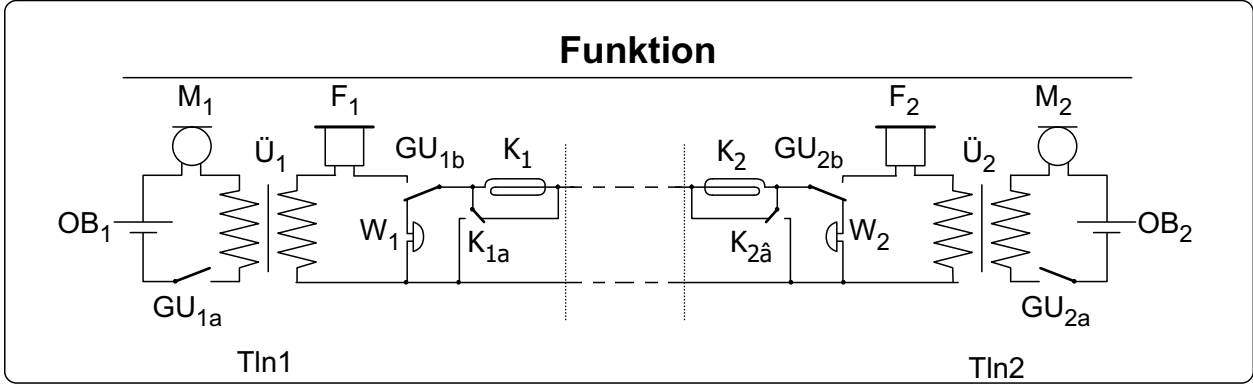
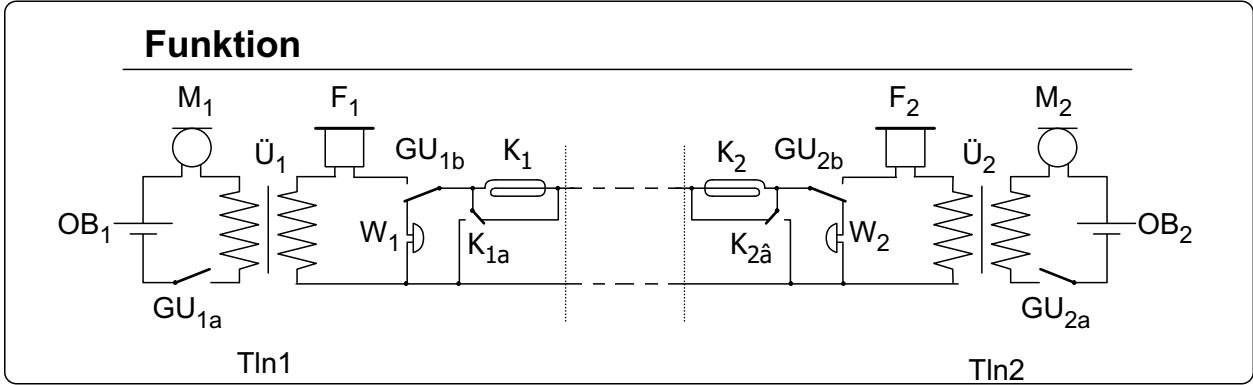
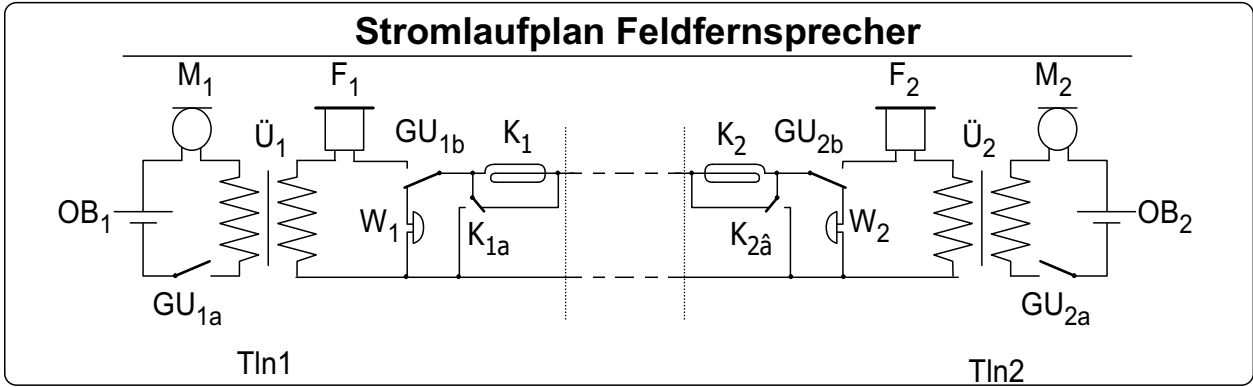
# Stromverlauf der Grundfunktionen des OB-Apparates



# Stromverlauf der Grundfunktionen des OB-Apparates

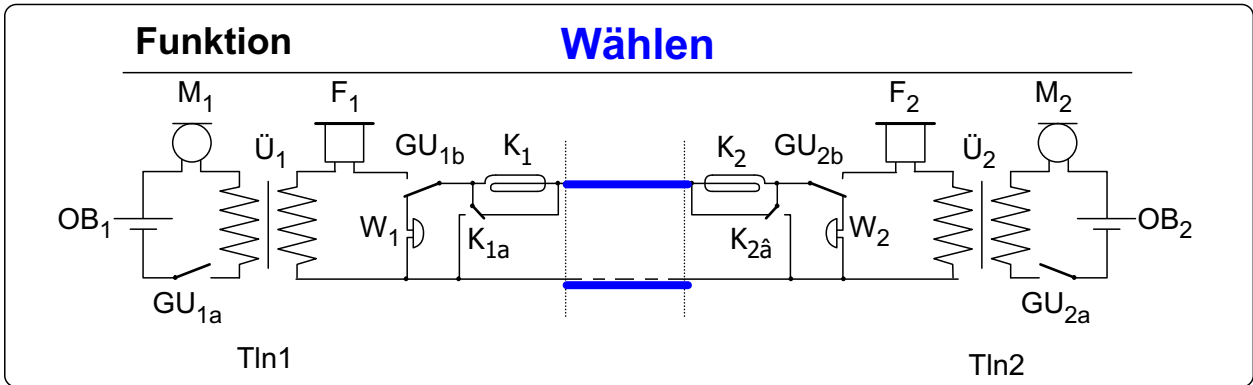
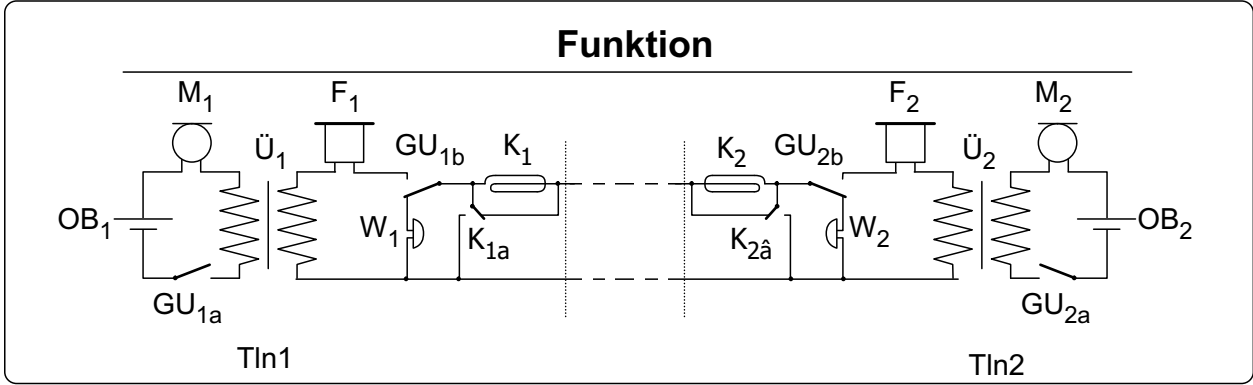
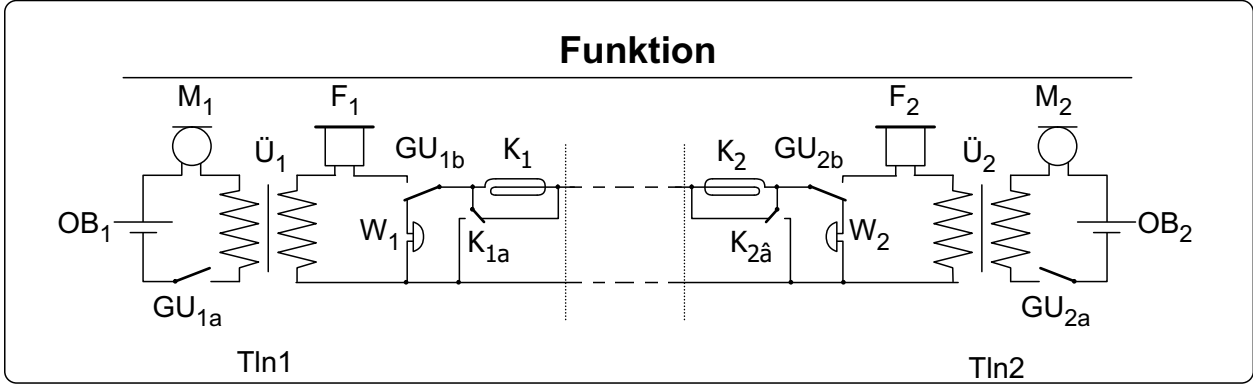
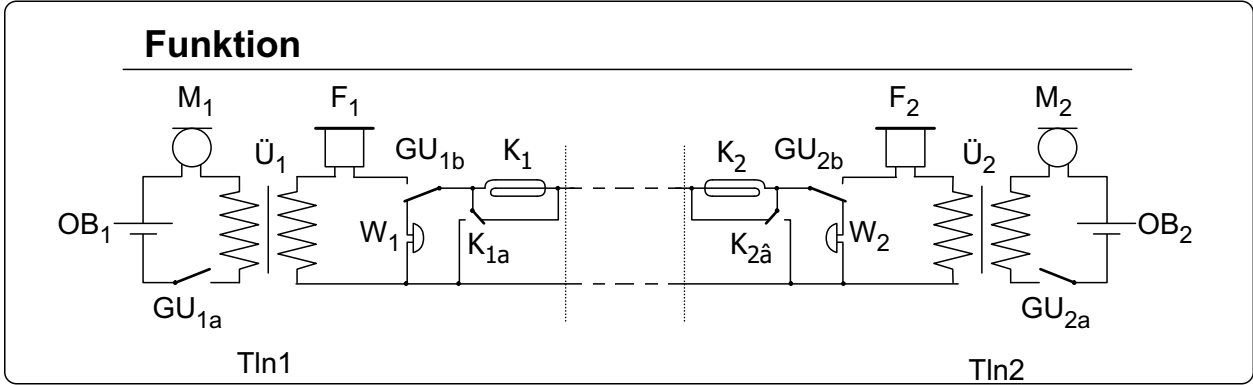
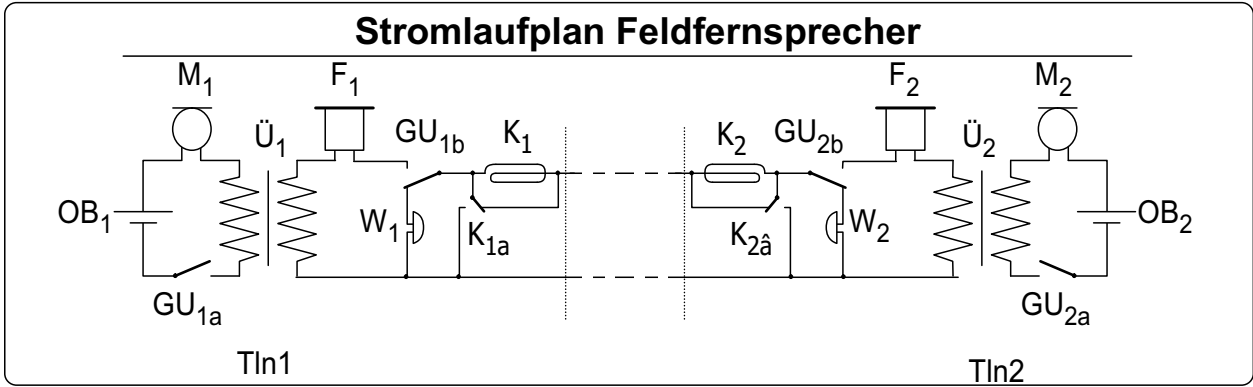


# Stromverlauf der Grundfunktionen des OB-Apparates





# Stromverlauf der Grundfunktionen des OB-Apparates



# Stromverlauf der Grundfunktionen des OB-Apparates

