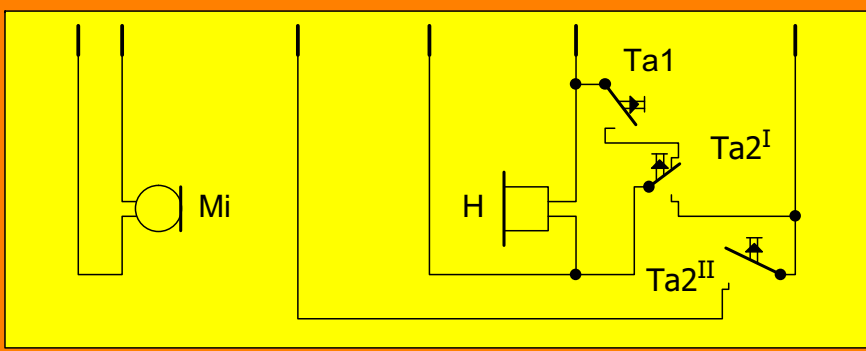
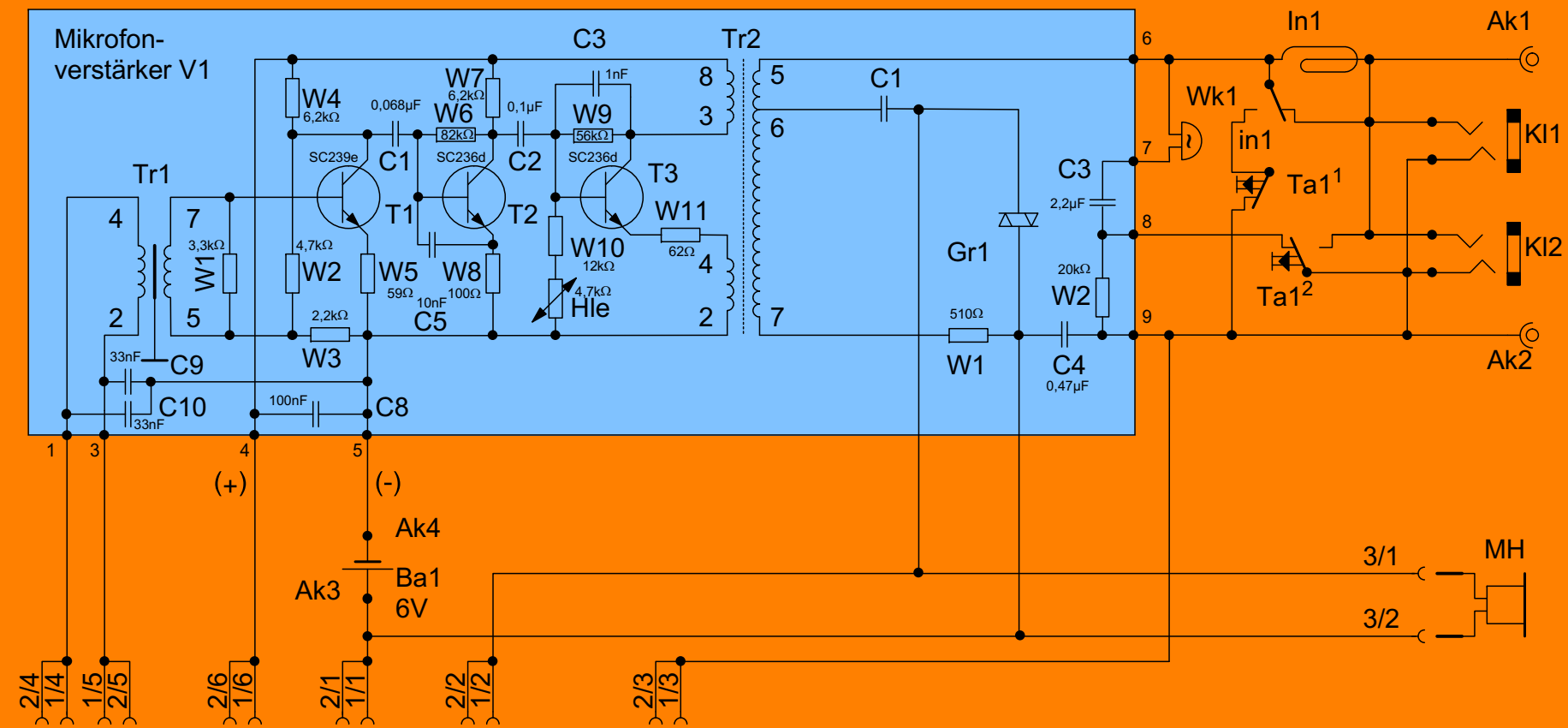


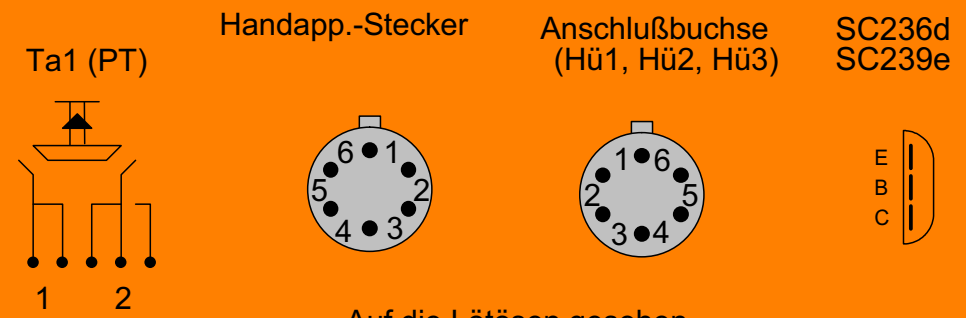
# Feldfernsprecher FF 63 S (mit Siliziumtransistoren)

# Stromlaufplan

Stromlaufplan Feldfernsprecher FF 63 S 20333,013-00003 Sp



Handapparat bzw. Sprechgeschirr

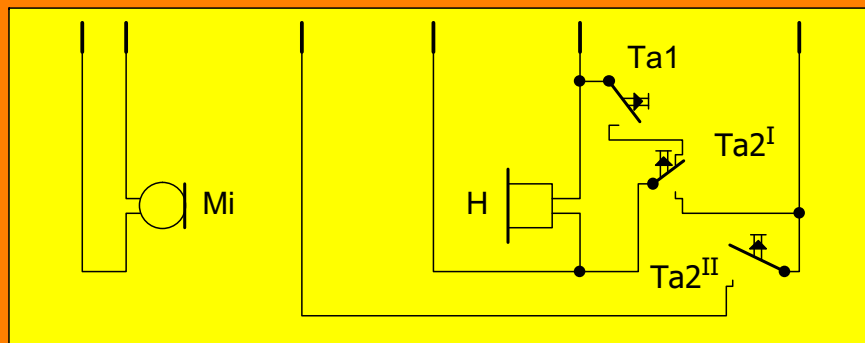
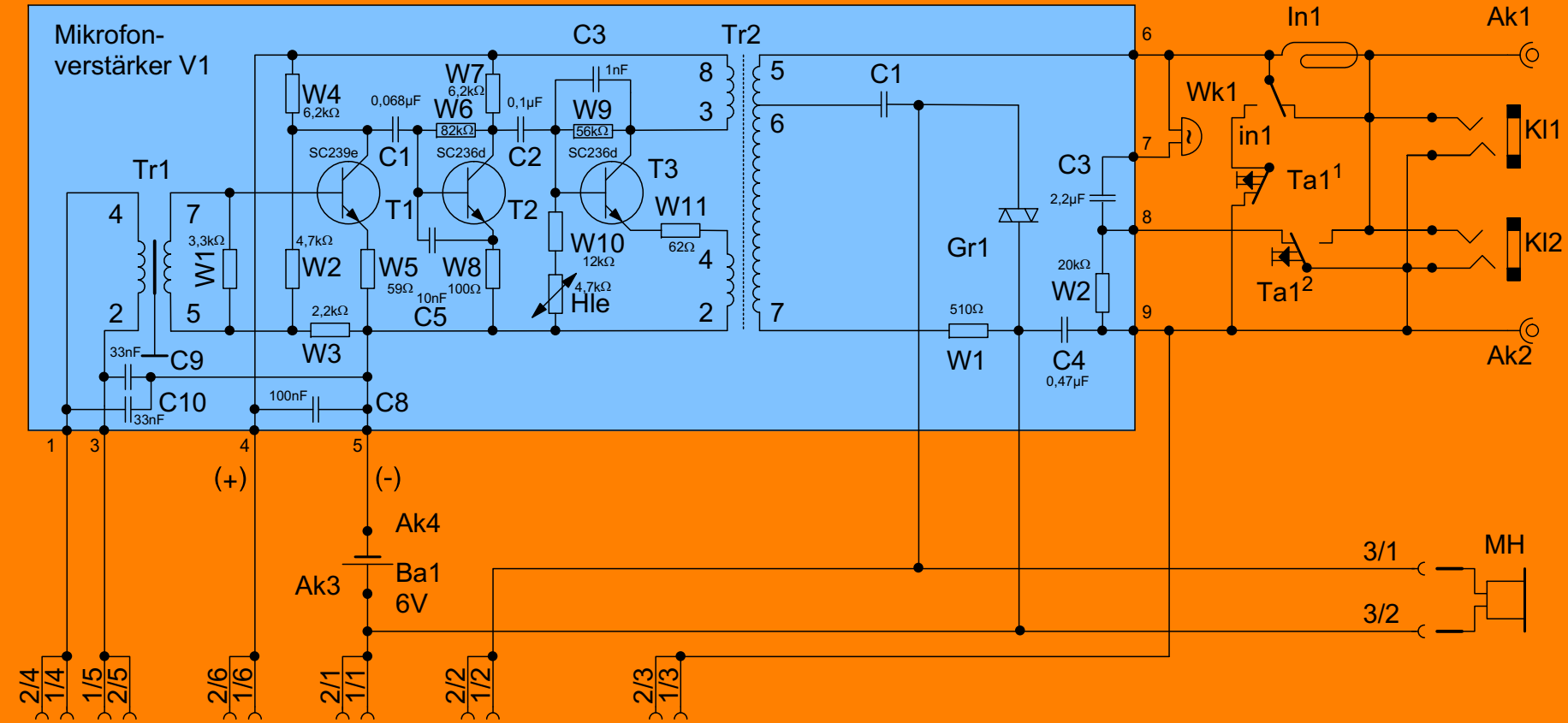


Auf die Lötösen gesehen

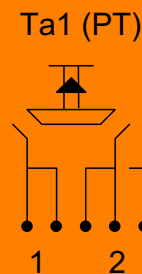
# Feldfernsprecher FF 63 S (mit Siliziumtransistoren)

Ruf (kommend)

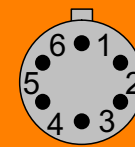
Stromlaufplan Feldfernsprecher FF 63 S 20333,013-00003 Sp



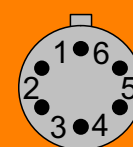
Handapparat bzw. Sprechgeschirr



Handapp.-Stecker



Anschlußbuchse (Hü1, Hü2, Hü3)



SC236d  
SC239e

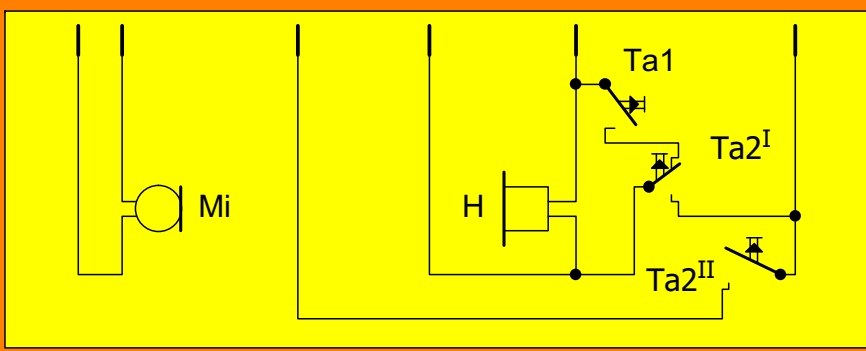
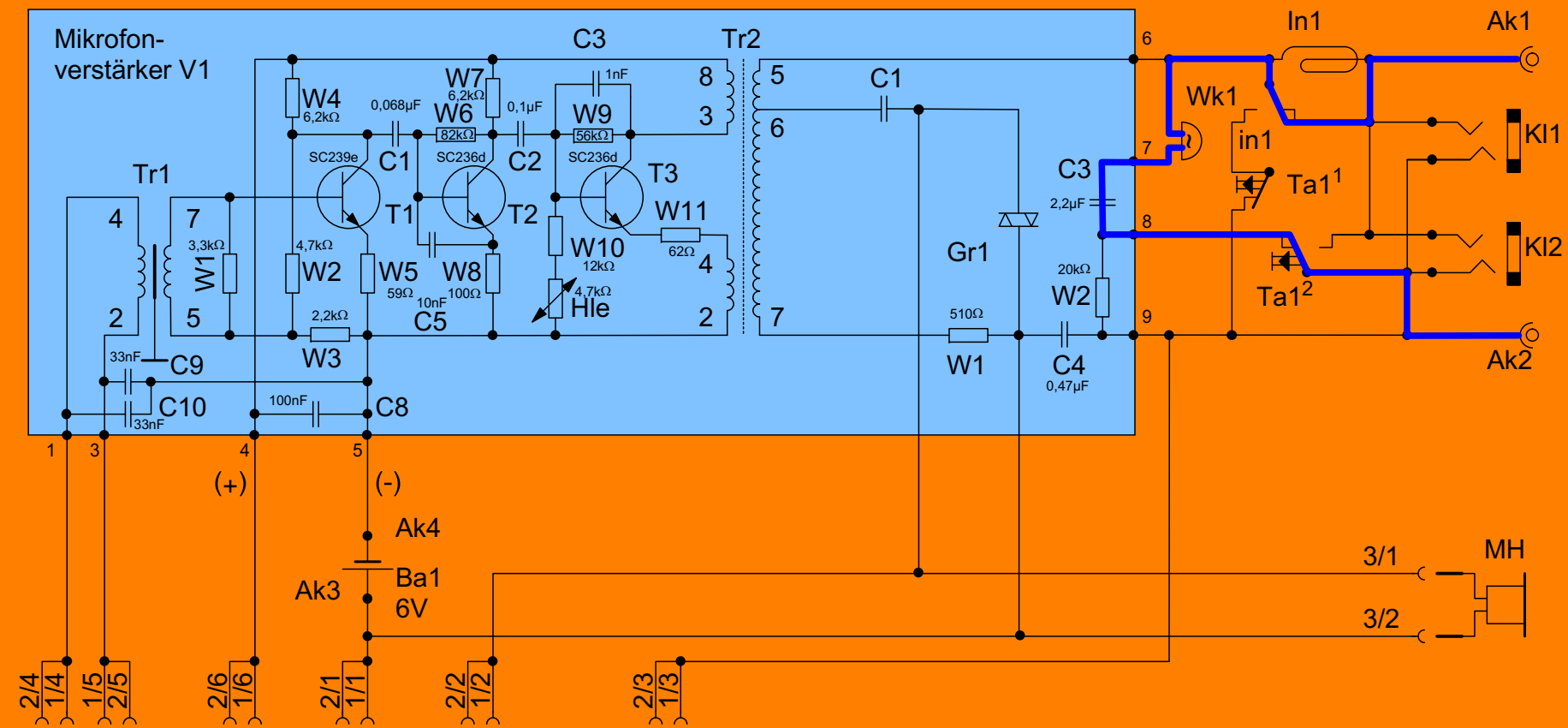


Auf die Lötösen gesehen

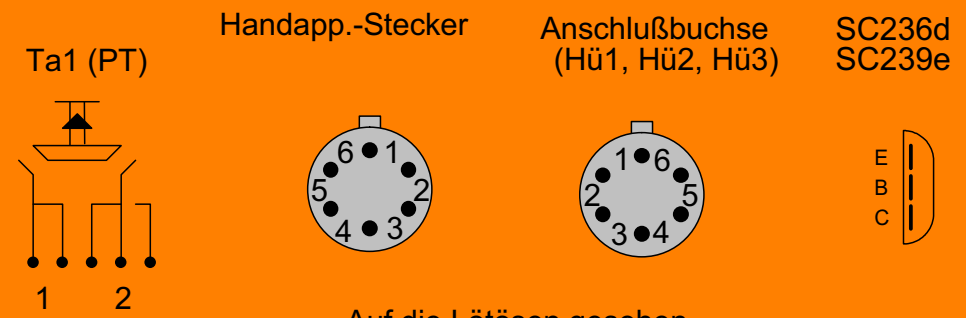
# Feldfernsprecher FF 63 S (mit Siliziumtransistoren)

# Ruf (kommend)

Stromlaufplan Feldfernsprecher FF 63 S 20333,013-00003 Sp



Handapparat bzw. Sprechgeschirr



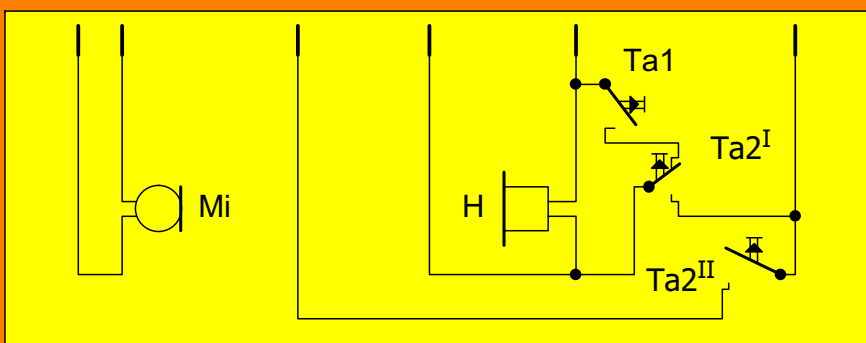
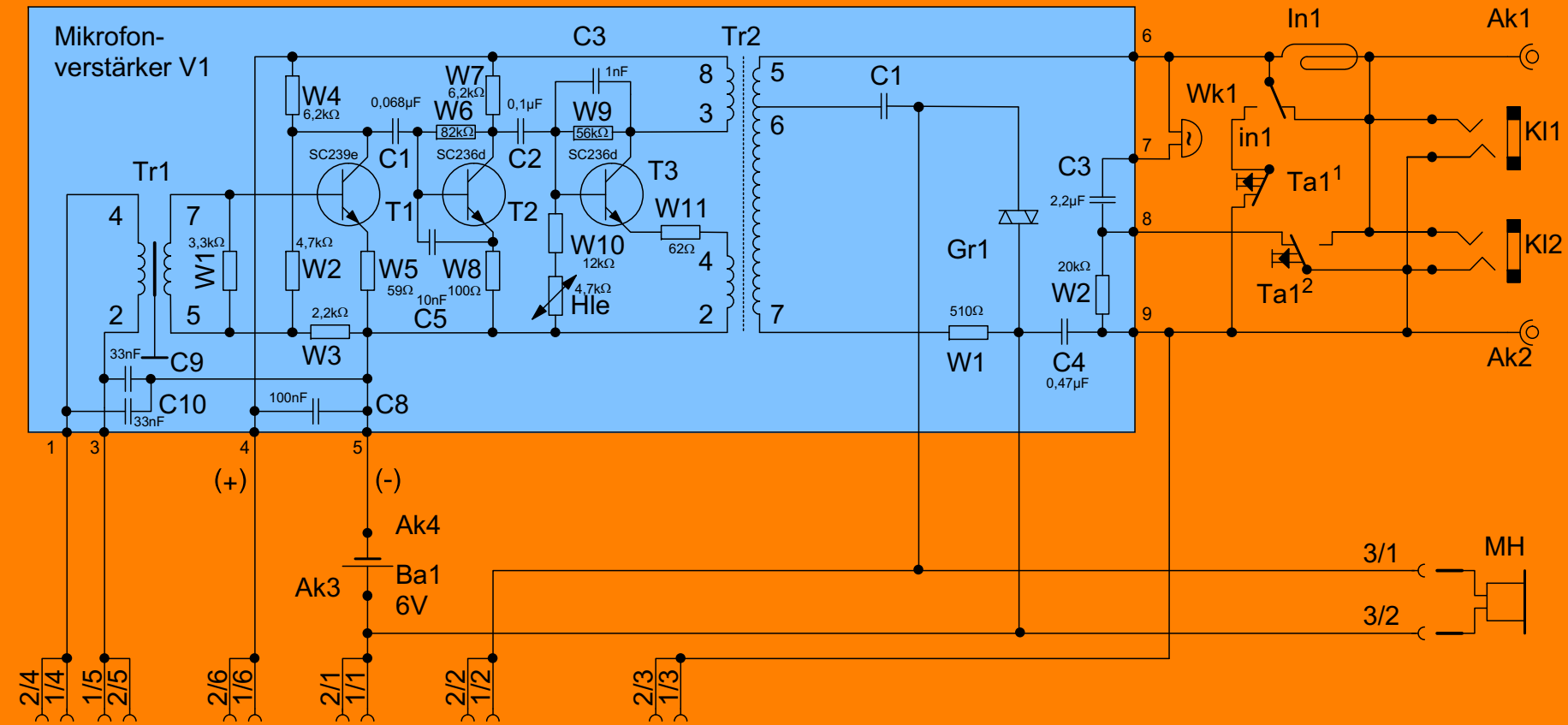
Auf die Lötösen gesehen



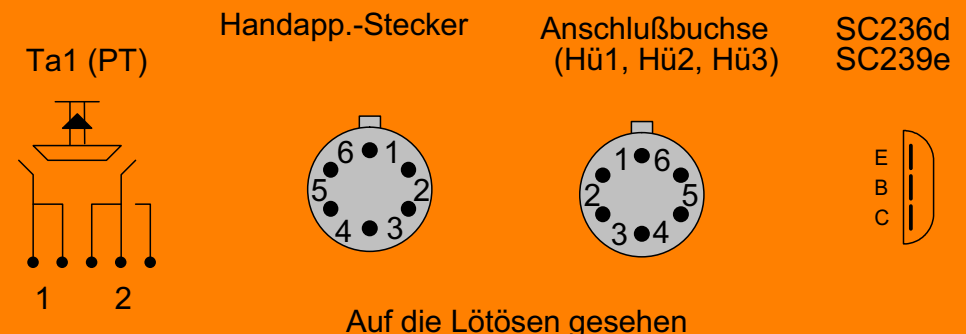
# Feldfernsprecher FF 63 S (mit Siliziumtransistoren)

# Ruf (gehend)

Stromlaufplan Feldfernsprecher FF 63 S 20333,013-00003 Sp



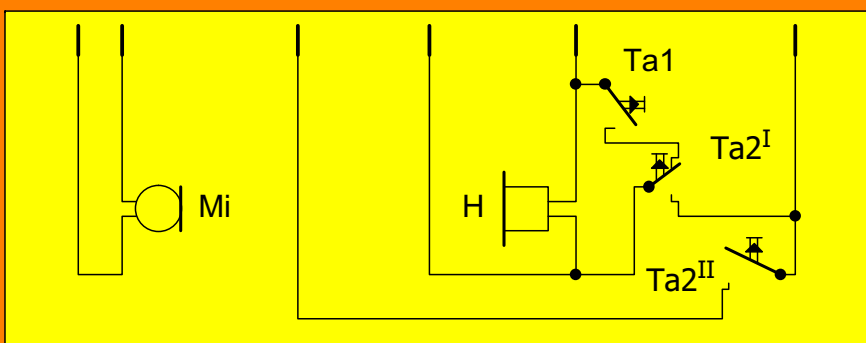
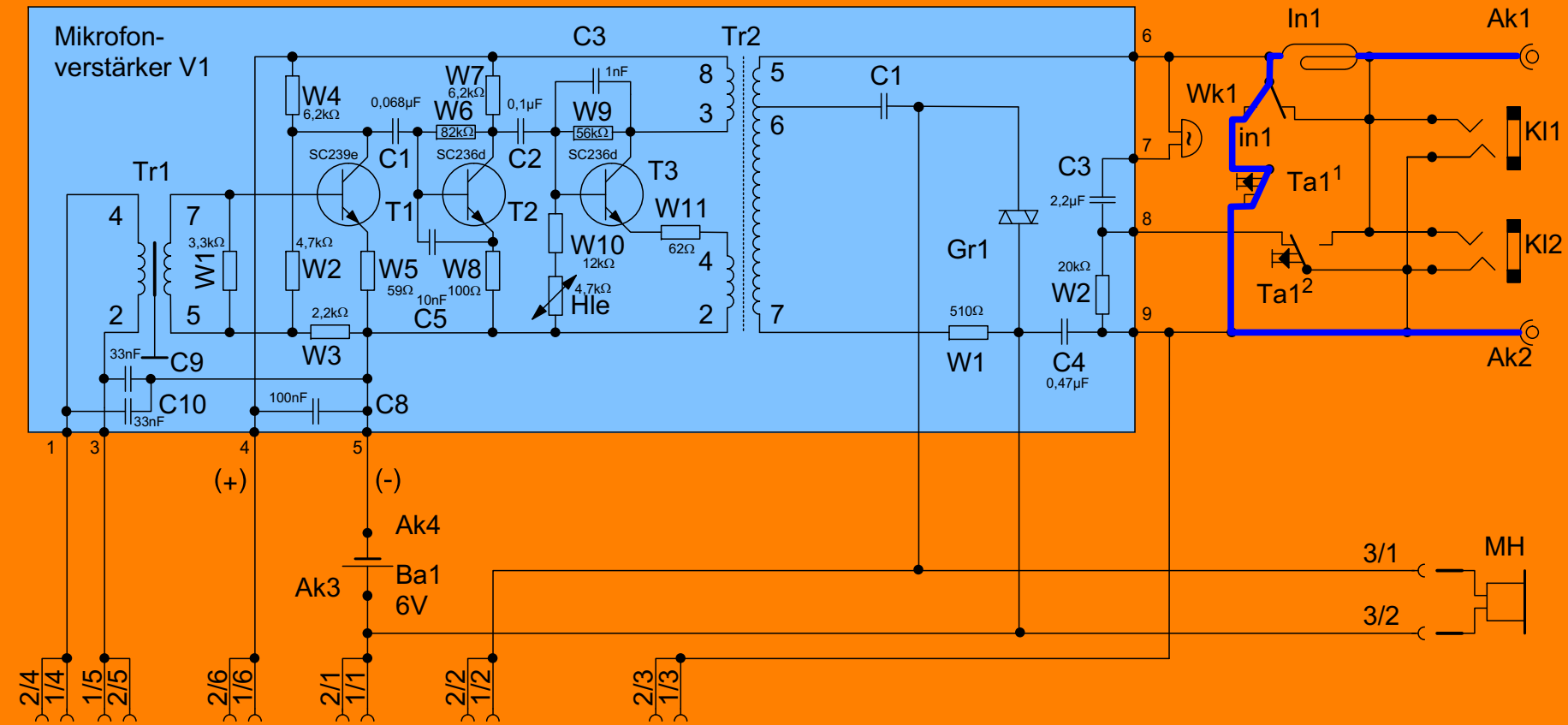
Handapparat bzw. Sprechgeschirr



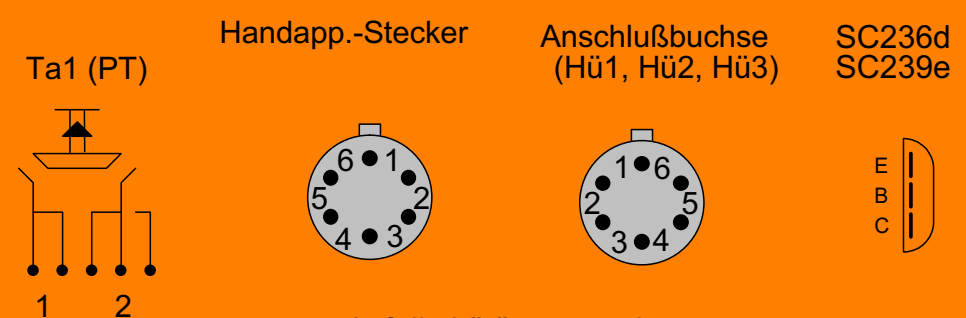
# Feldfernsprecher FF 63 S (mit Siliziumtransistoren)

# Ruf (gehend)

Stromlaufplan Feldfernsprecher FF 63 S 20333,013-00003 Sp



Handapparat bzw. Sprechgeschirr

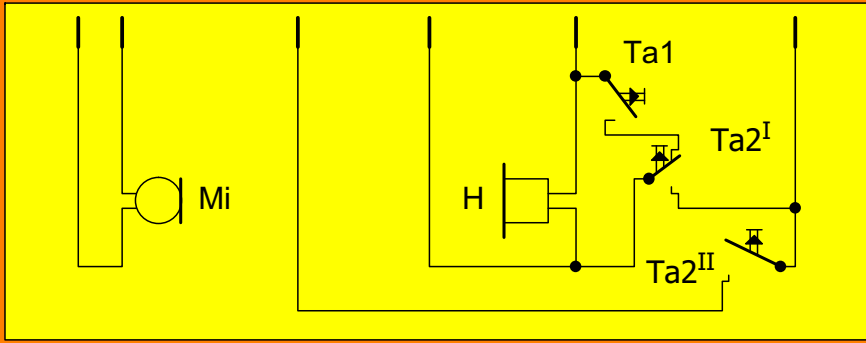
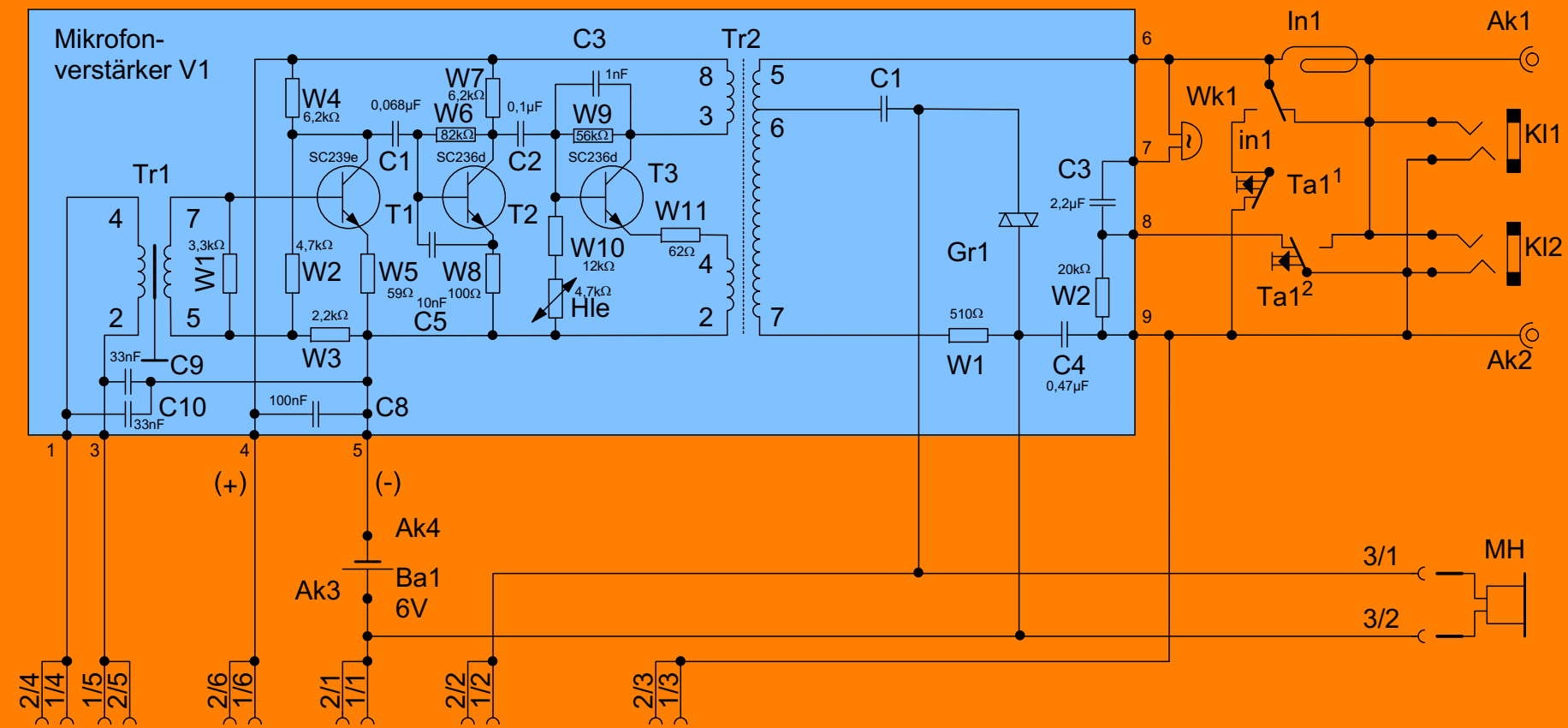


Auf die Lötösen gesehen

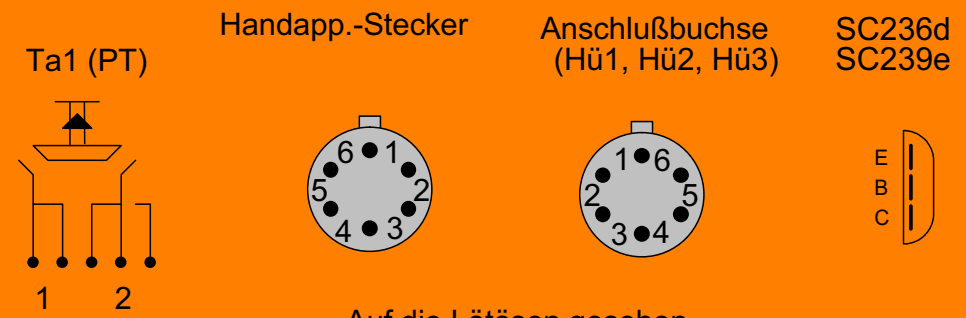
# Feldfernsprecher FF 63 S (mit Siliziumtransistoren)

# Ruf - Selbstkontrolle

Stromlaufplan Feldfernsprecher FF 63 S 20333,013-00003 Sp



Handapparat bzw. Sprechgeschirr



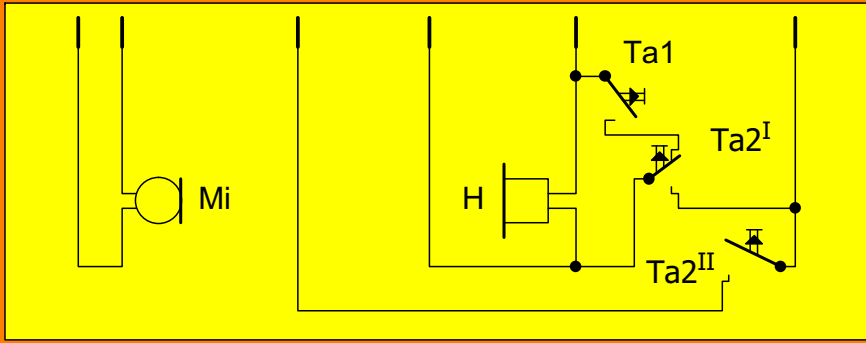
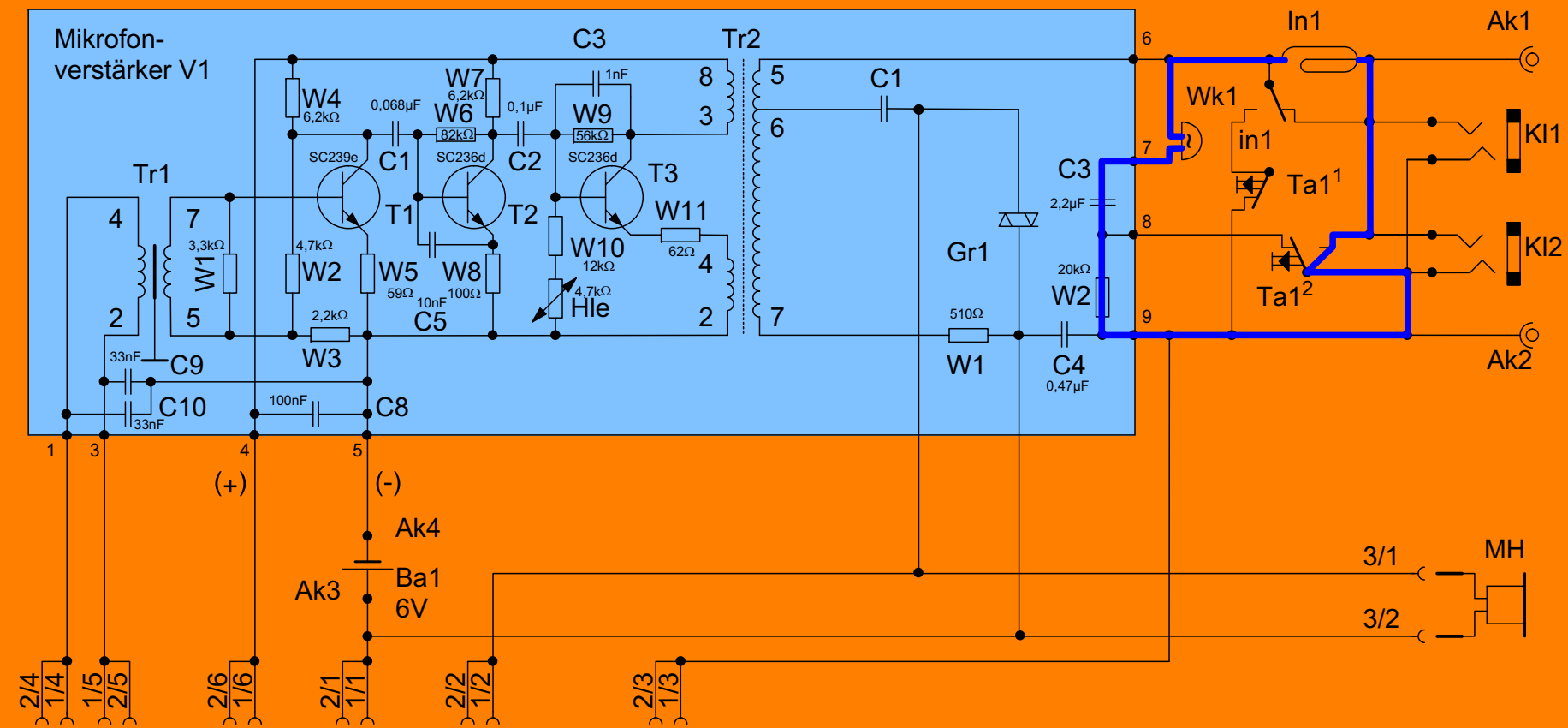
Auf die Lötösen gesehen

E  
B  
C

# Feldfernsprecher FF 63 S (mit Siliziumtransistoren)

# Ruf - Selbstkontrolle

Stromlaufplan Feldfernsprecher FF 63 S 20333,013-00003 Sp



Handapparat bzw. Sprechgeschirr



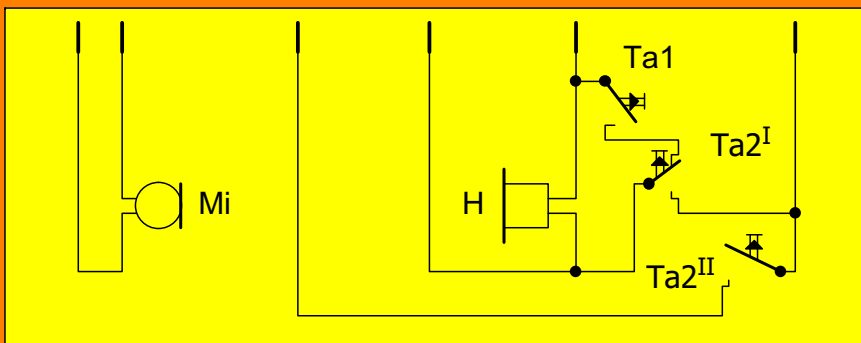
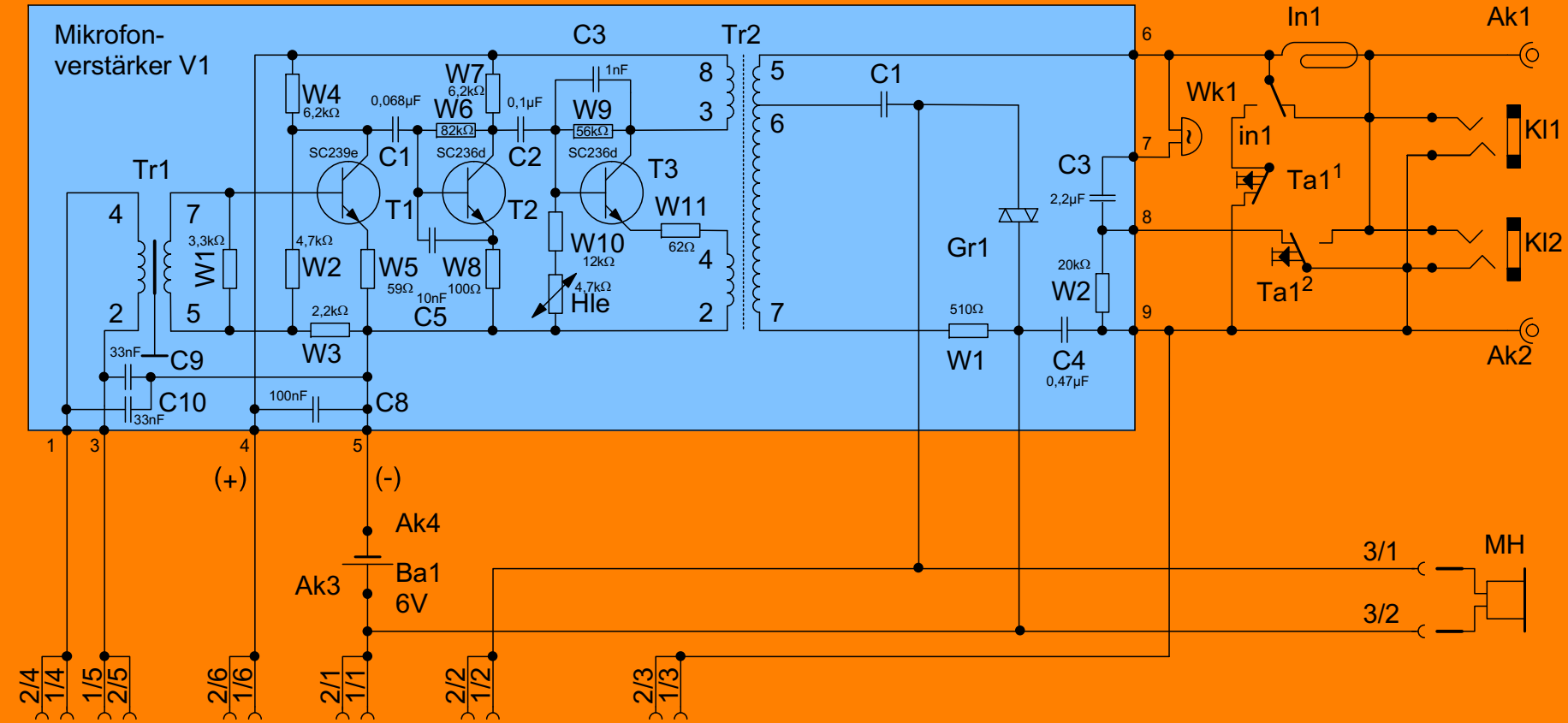
Auf die Lötösen gesehen

E  
B  
C

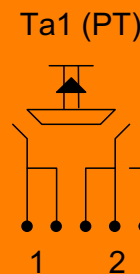
# Feldfernsprecher FF 63 S (mit Siliziumtransistoren)

Hören (Sprechtaste nicht betätigt)

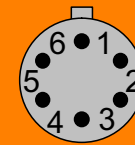
Stromlaufplan Feldfernsprecher FF 63 S 20333,013-00003 Sp



Handapparat bzw. Sprechgeschirr



Handapp.-Stecker



Anschlußbuchse (Hü1, Hü2, Hü3)



SC236d  
SC239e



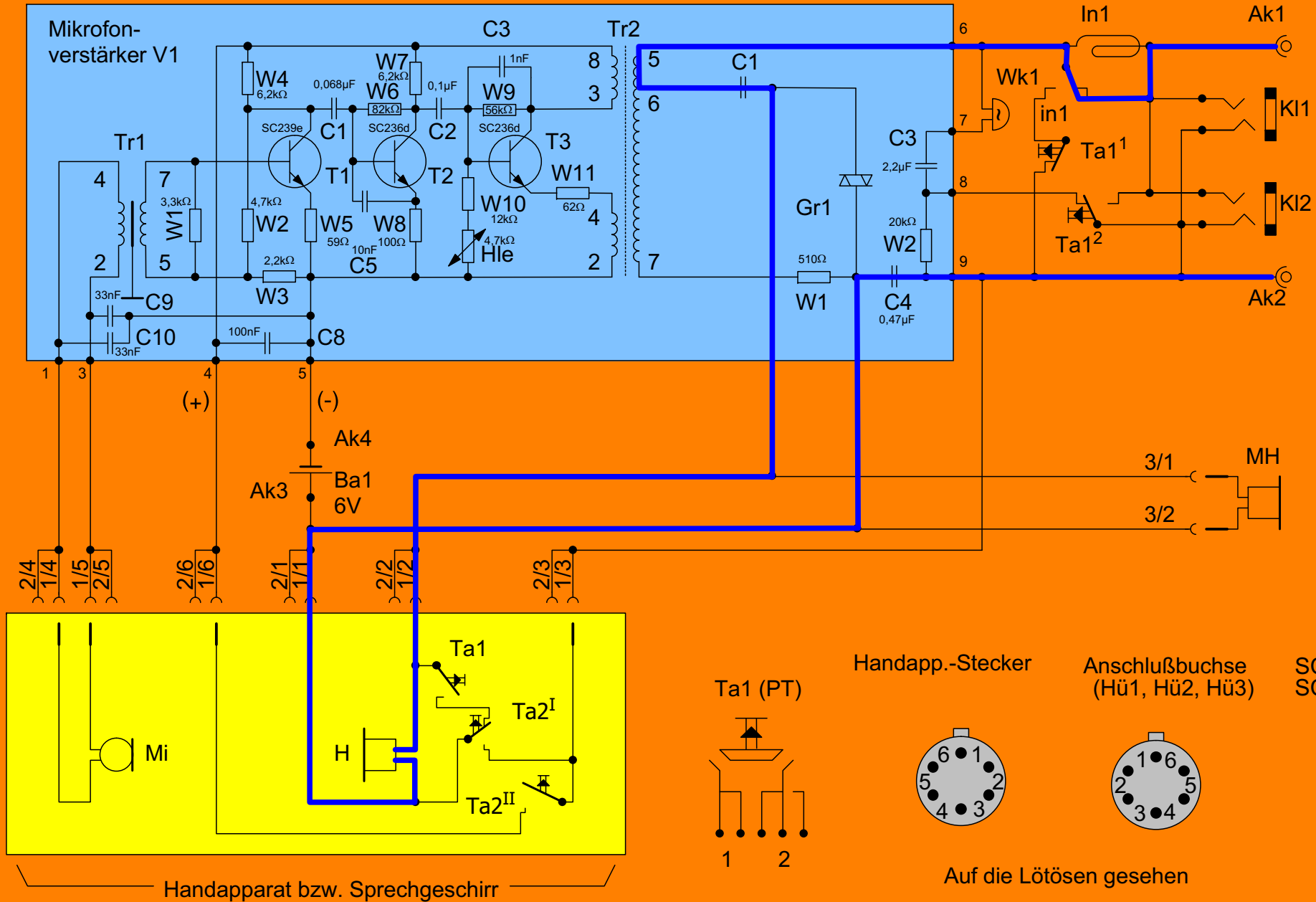
Auf die Lötösen gesehen



# Feldfernsprecher FF 63 S (mit Siliziumtransistoren)

Hören (Sprechtaste nicht betätigt)

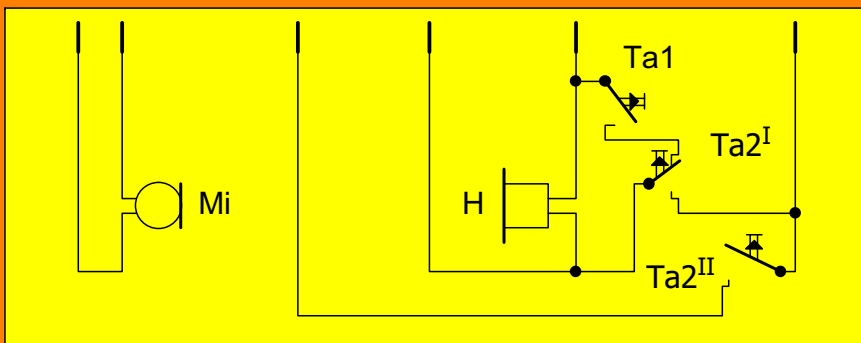
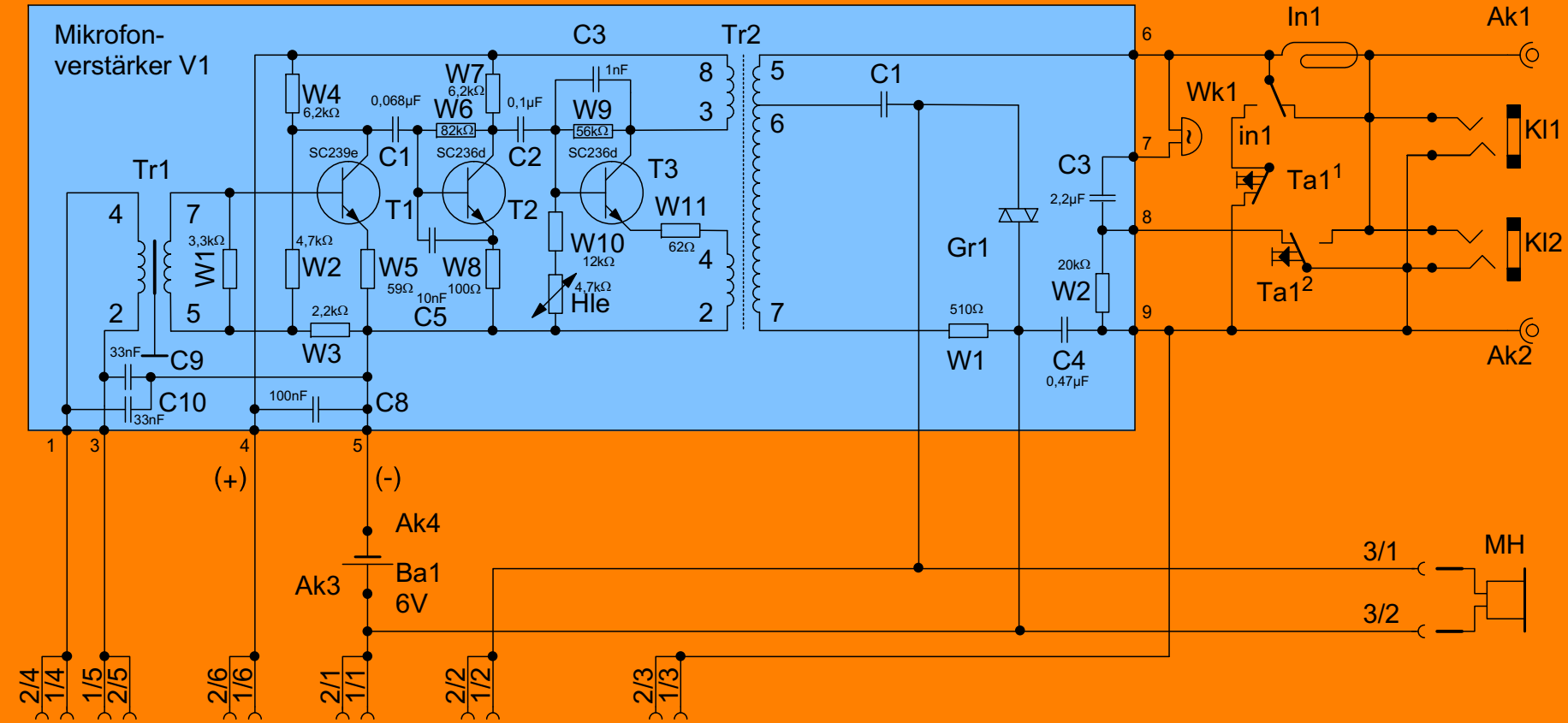
Stromlaufplan Feldfernsprecher FF 63 S 20333,013-00003 Sp



# Feldfernsprecher FF 63 S (mit Siliziumtransistoren)

## Hören (Sprechtaste betätigt)

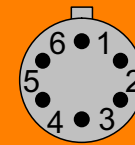
Stromlaufplan Feldfernsprecher FF 63 S 20333,013-00003 Sp



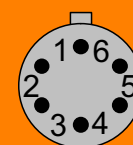
Handapparat bzw. Sprechgeschirr



Handapp.-Stecker



Anschlußbuchse (Hü1, Hü2, Hü3)



SC236d  
SC239e

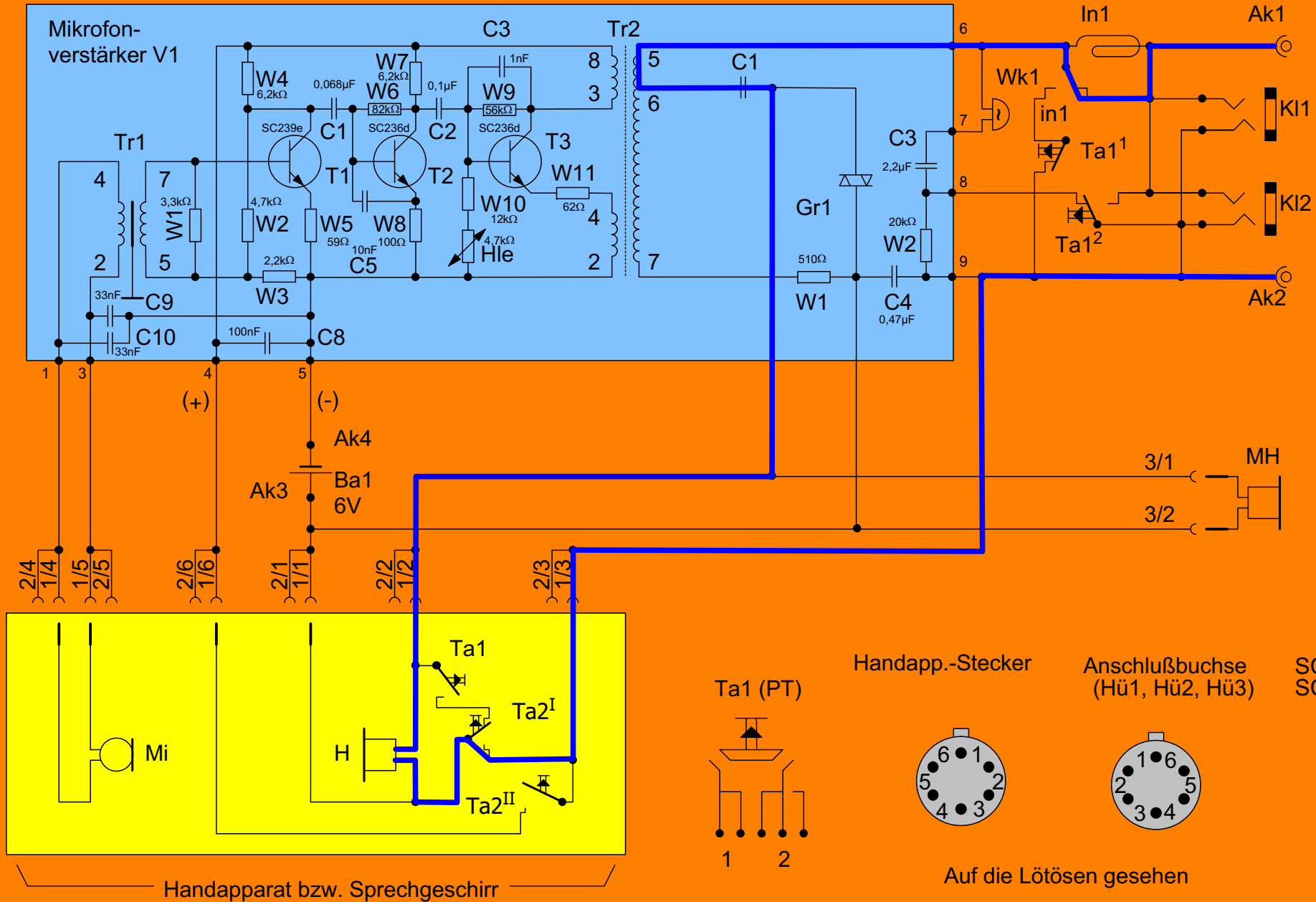


Auf die Lötösen gesehen

# Feldfernsprecher FF 63 S (mit Siliziumtransistoren)

## Hören (Sprechtaste betätigt)

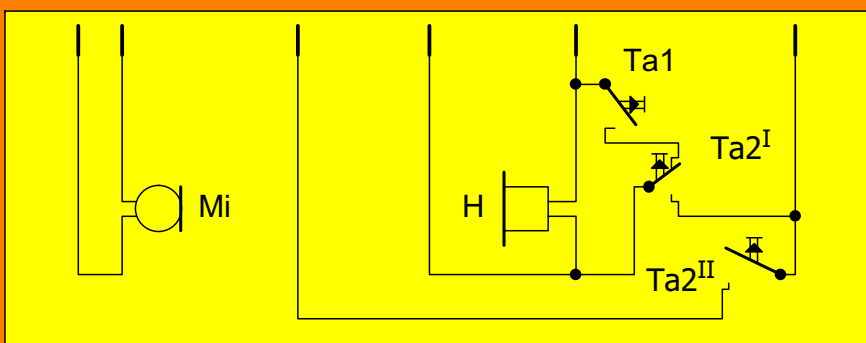
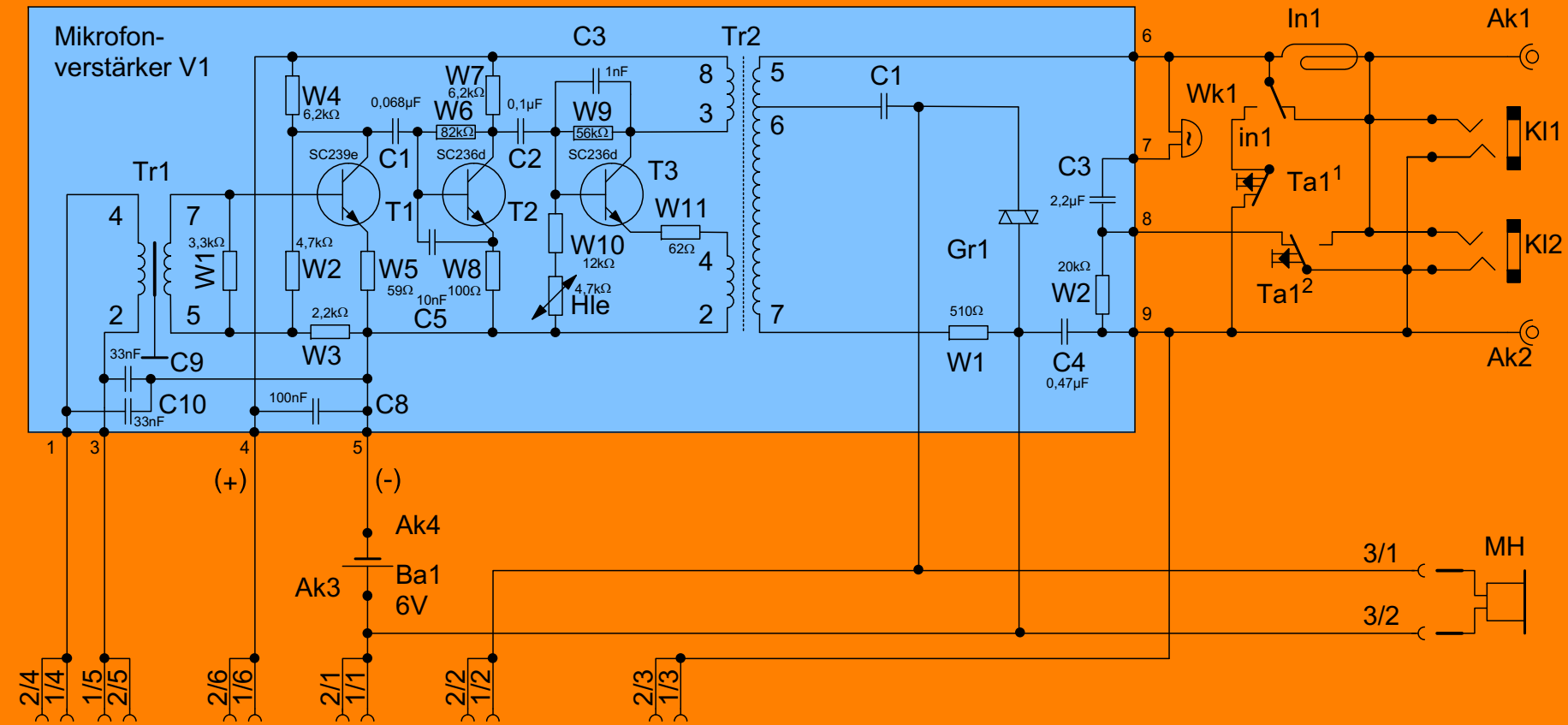
Stromlaufplan Feldfernsprecher FF 63 S 20333,013-00003 Sp



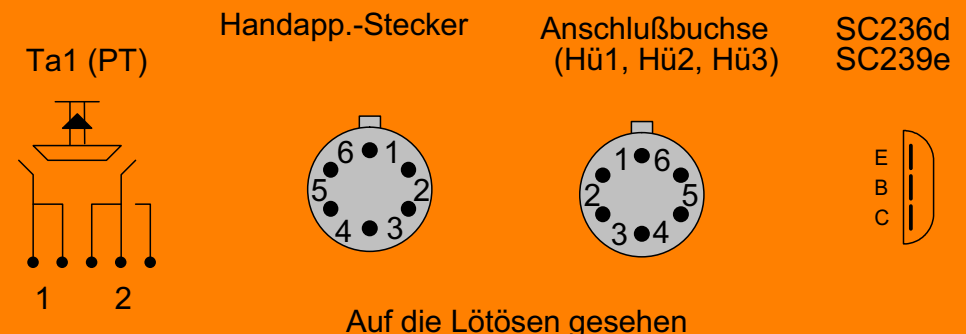
# Feldfernsprecher FF 63 S (mit Siliziumtransistoren)

# Sprechen

Stromlaufplan Feldfernsprecher FF 63 S 20333,013-00003 Sp



Handapparat bzw. Sprechgeschirr

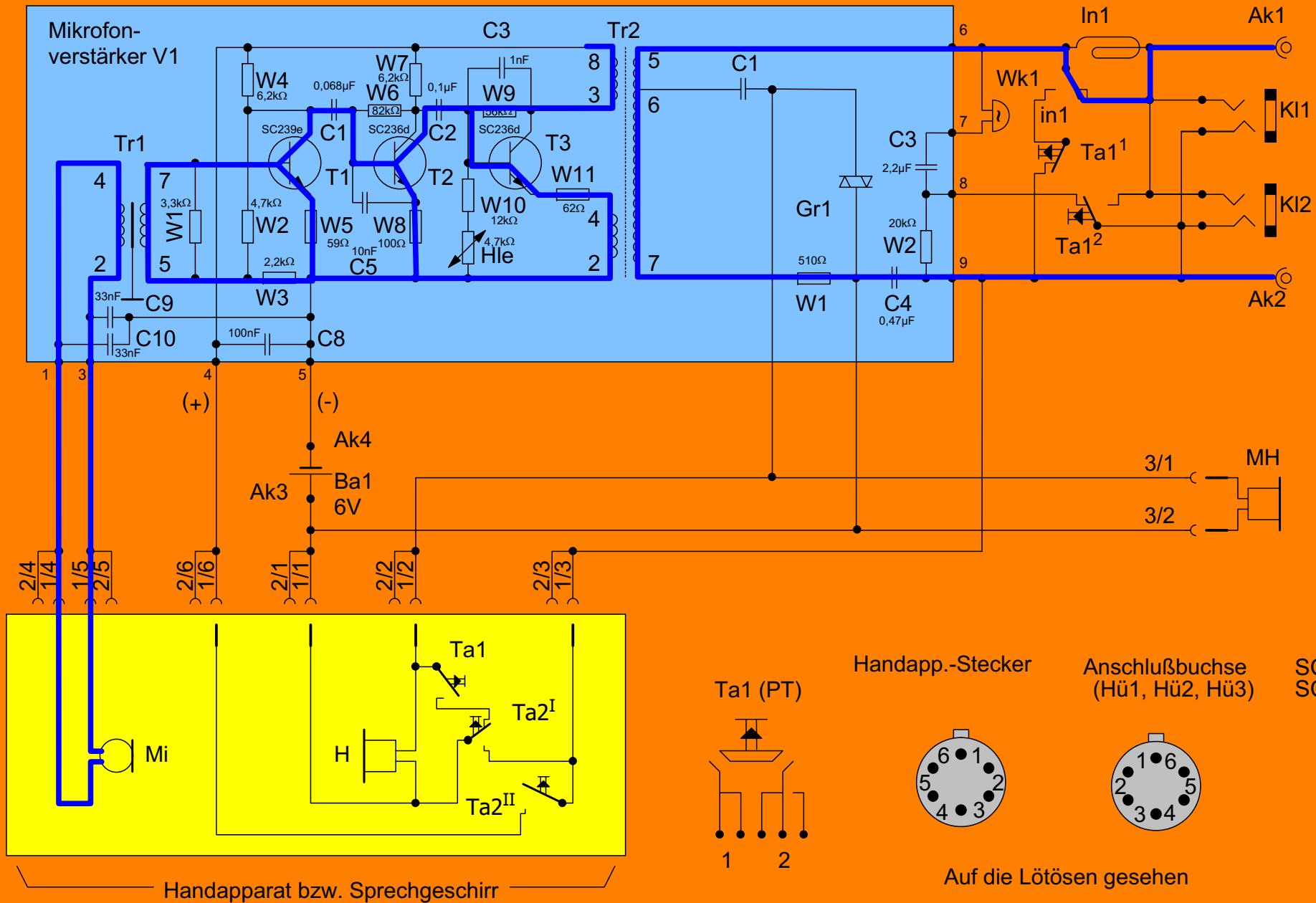


Auf die Lötösen gesehen

# Feldfernsprecher FF 63 S (mit Siliziumtransistoren)

# Sprechen

Stromlaufplan Feldfernsprecher FF 63 S 20333,013-00003 Sp



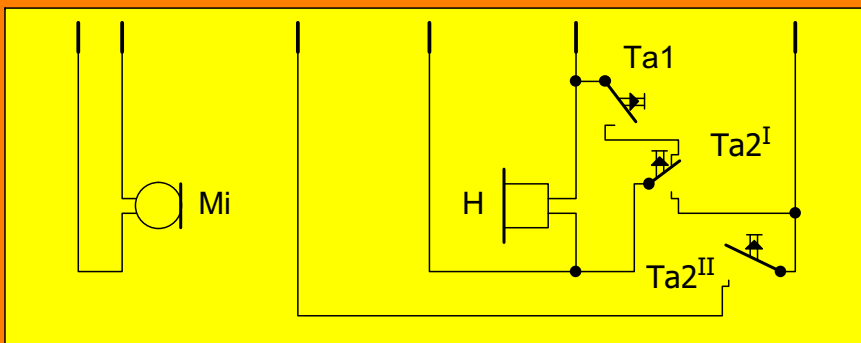
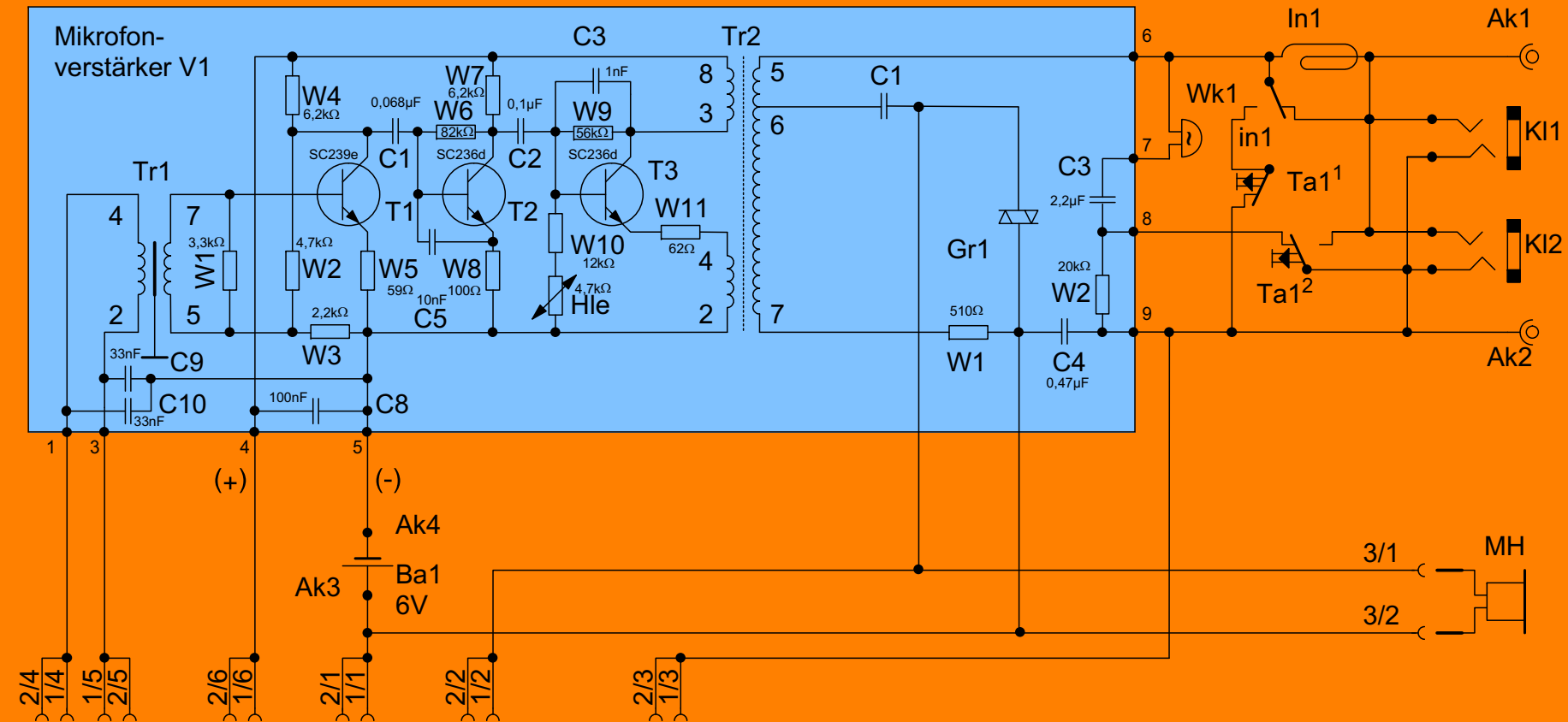
Handapparat bzw. Sprechgeschirr

Auf die Lötösen gesehen

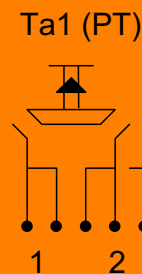
# Feldfernsprecher FF 63 S (mit Siliziumtransistoren)

# Speisen

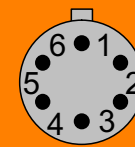
Stromlaufplan Feldfernsprecher FF 63 S 20333,013-00003 Sp



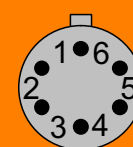
Handapparat bzw. Sprechgeschirr



Handapp.-Stecker



Anschlußbuchse (Hü1, Hü2, Hü3)



SC236d  
SC239e

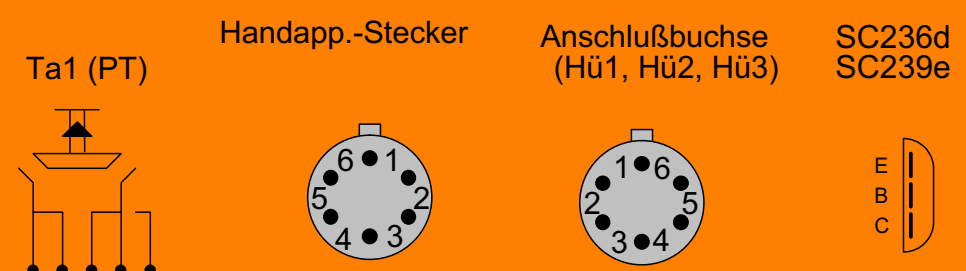
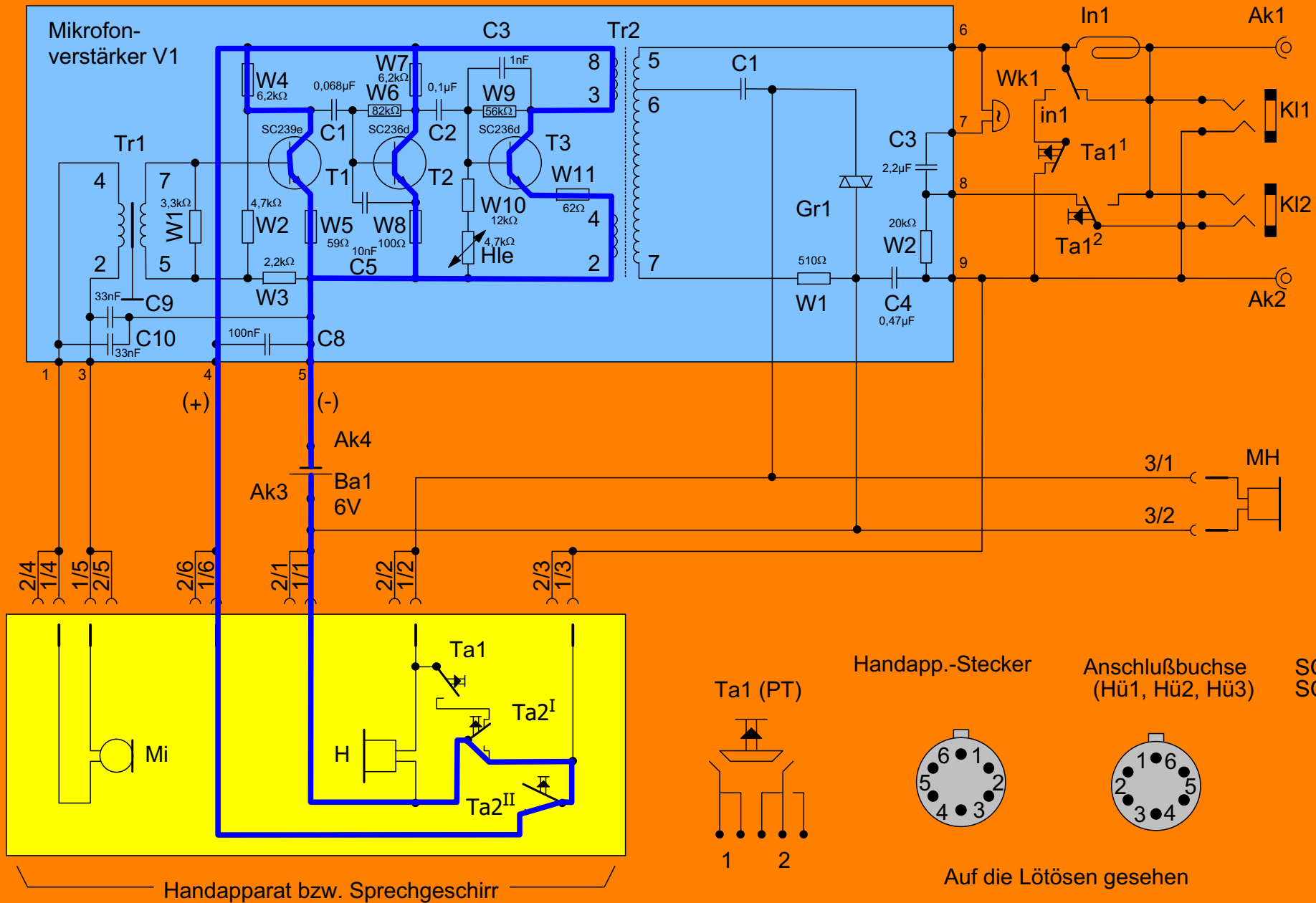


Auf die Lötösen gesehen

# Feldfernsprecher FF 63 S (mit Siliziumtransistoren)

# Speisen

Stromlaufplan Feldfernsprecher FF 63 S 20333,013-00003 Sp

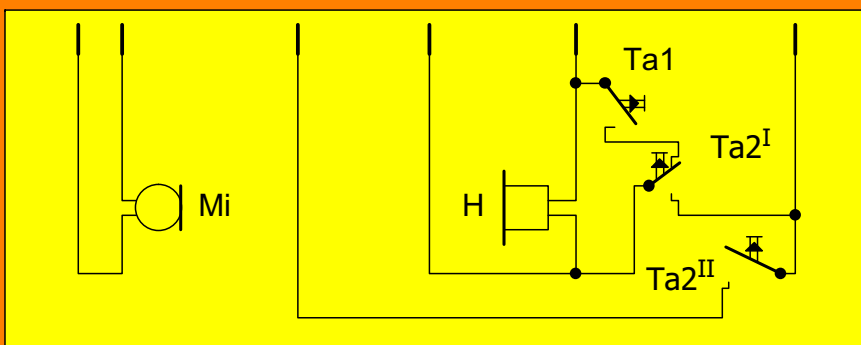
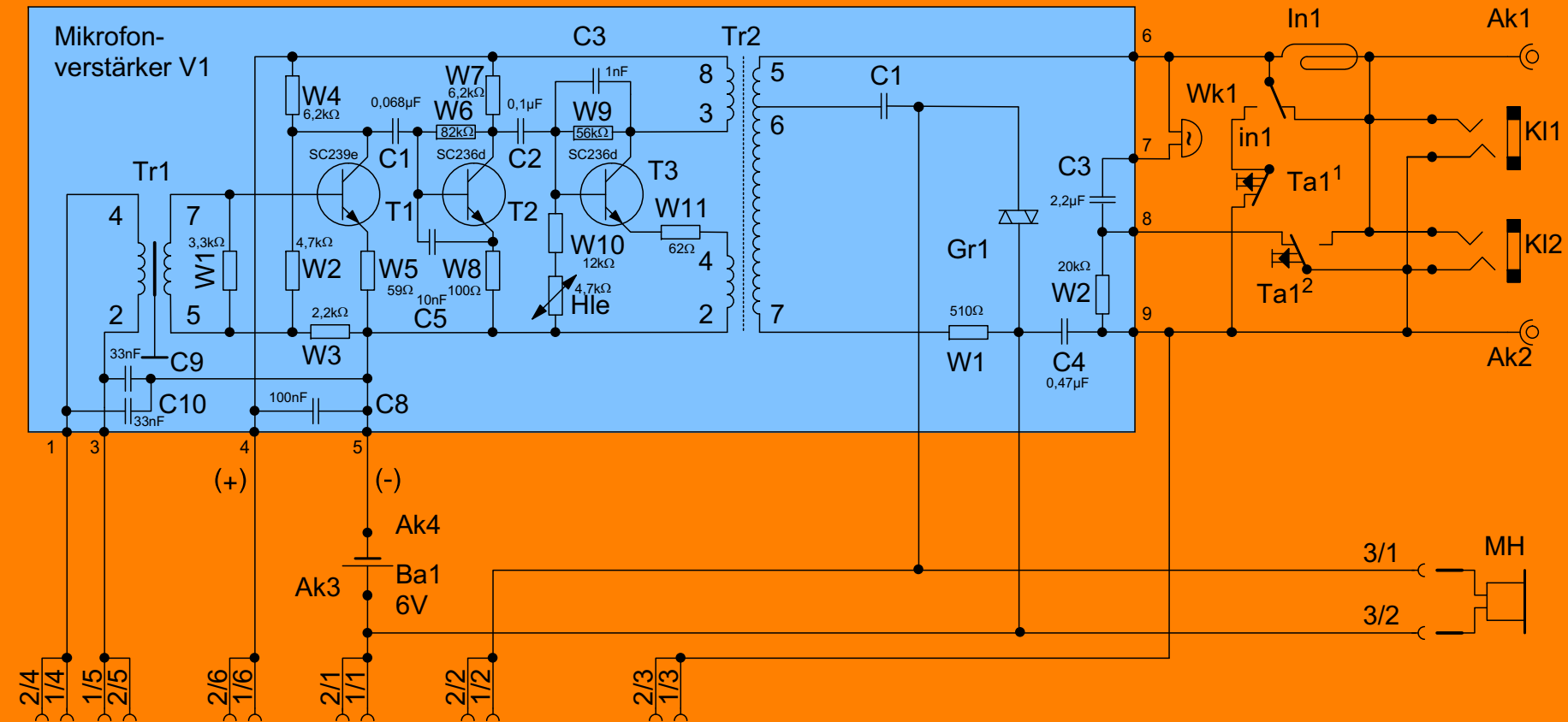


Auf die Lötösen gesehen

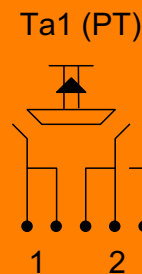
# Feldfernsprecher FF 63 S (mit Siliziumtransistoren)

# Wählen

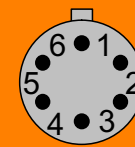
Stromlaufplan Feldfernsprecher FF 63 S 20333,013-00003 Sp



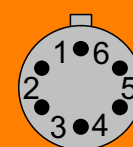
Handapparat bzw. Sprechgeschirr



Handapp.-Stecker



Anschlußbuchse (Hü1, Hü2, Hü3)



SC236d  
SC239e



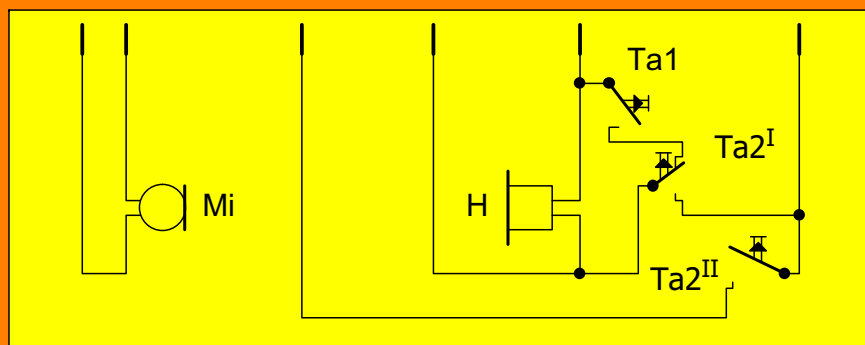
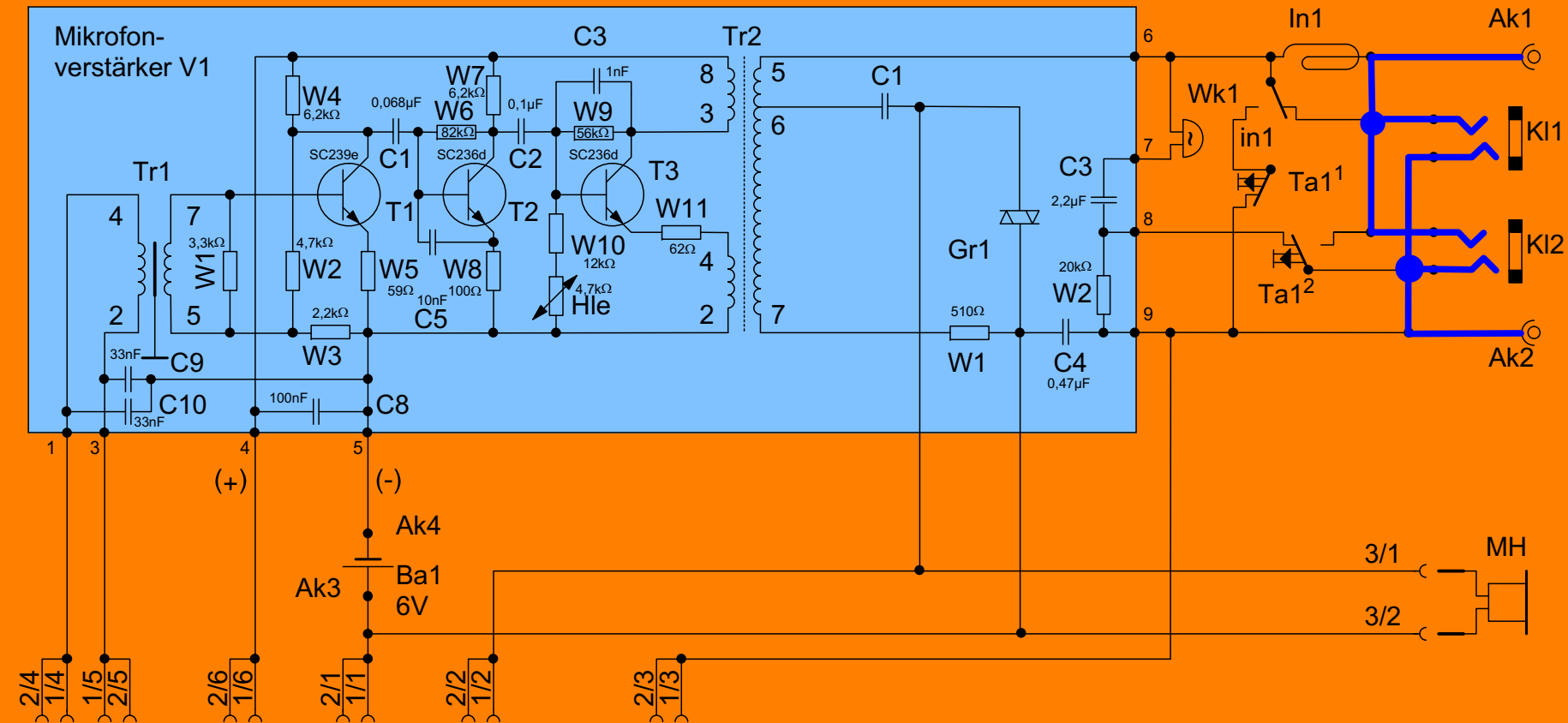
Auf die Lötösen gesehen



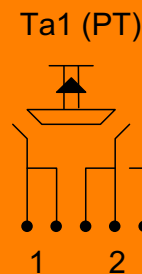
# Feldfernsprecher FF 63 S (mit Siliziumtransistoren)

# Wählen

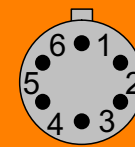
Stromlaufplan Feldfernsprecher FF 63 S 20333,013-00003 Sp



Handapparat bzw. Sprechgeschirr



Handapp.-Stecker



Anschlußbuchse (Hü1, Hü2, Hü3)



SC236d  
SC239e

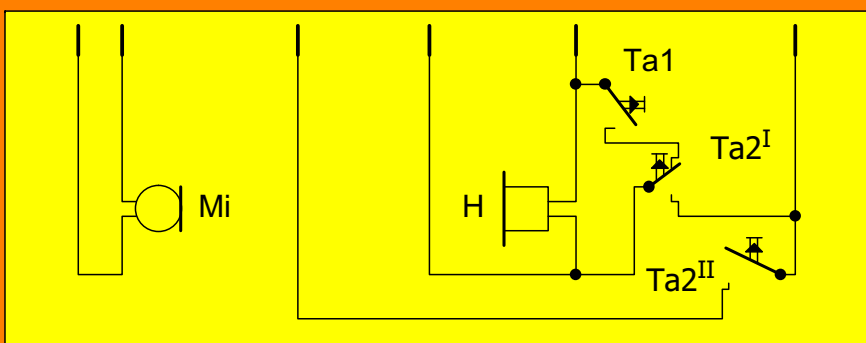
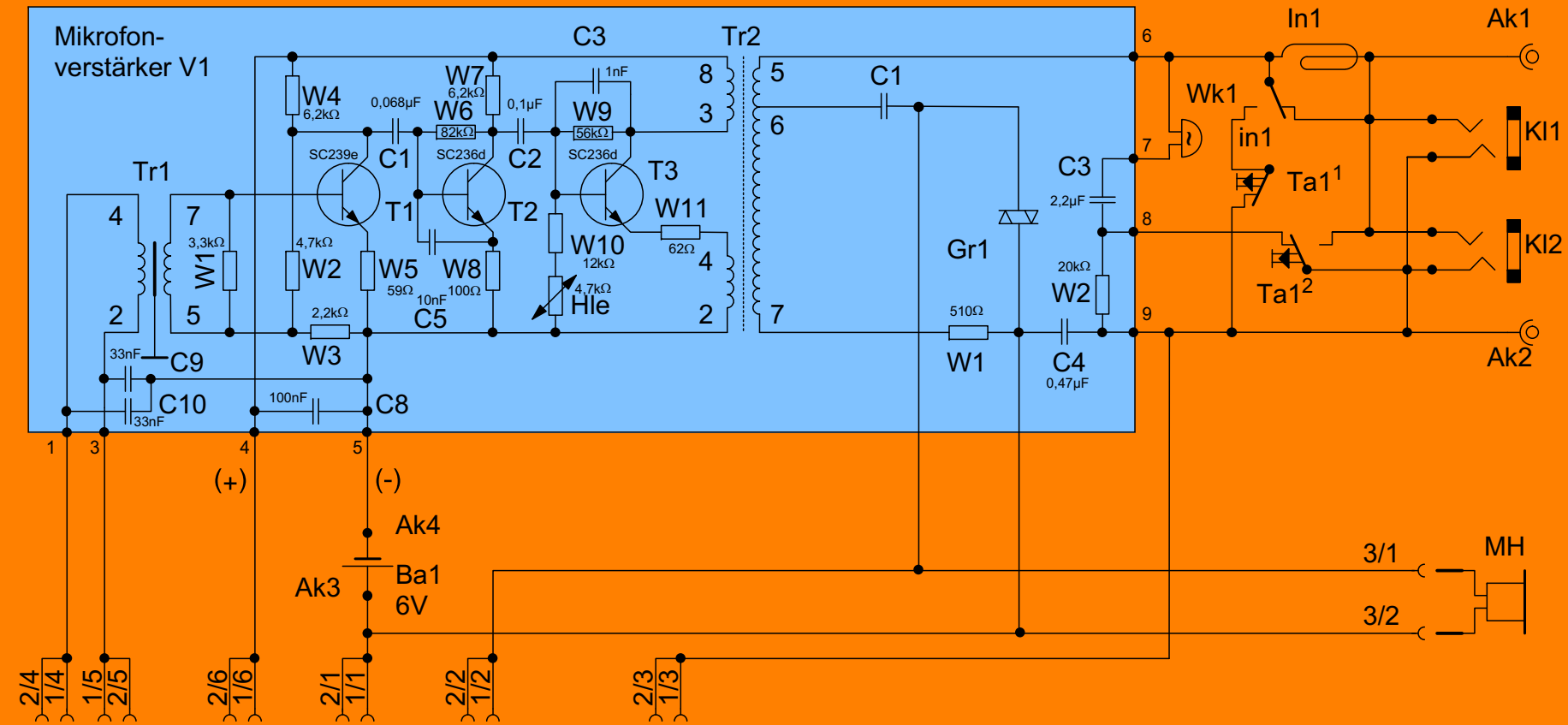


Auf die Lötösen gesehen

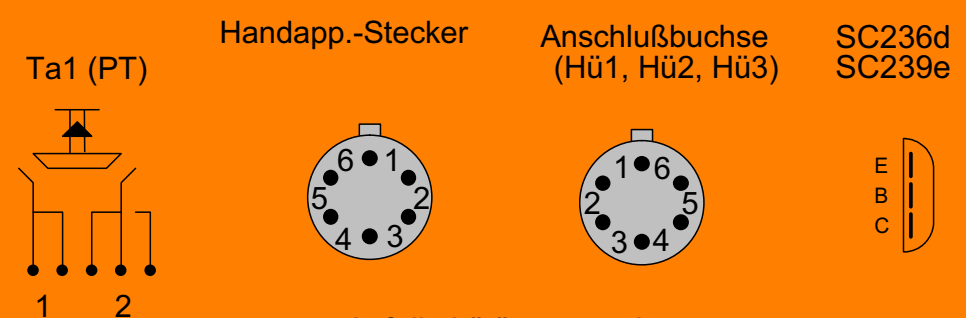
# Feldfernsprecher FF 63 S (mit Siliziumtransistoren)

# Abhörschutz

Stromlaufplan Feldfernsprecher FF 63 S 20333,013-00003 Sp



Handapparat bzw. Sprechgeschirr

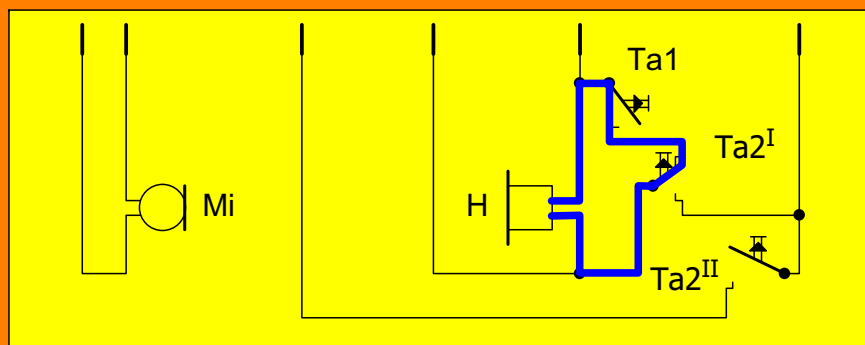
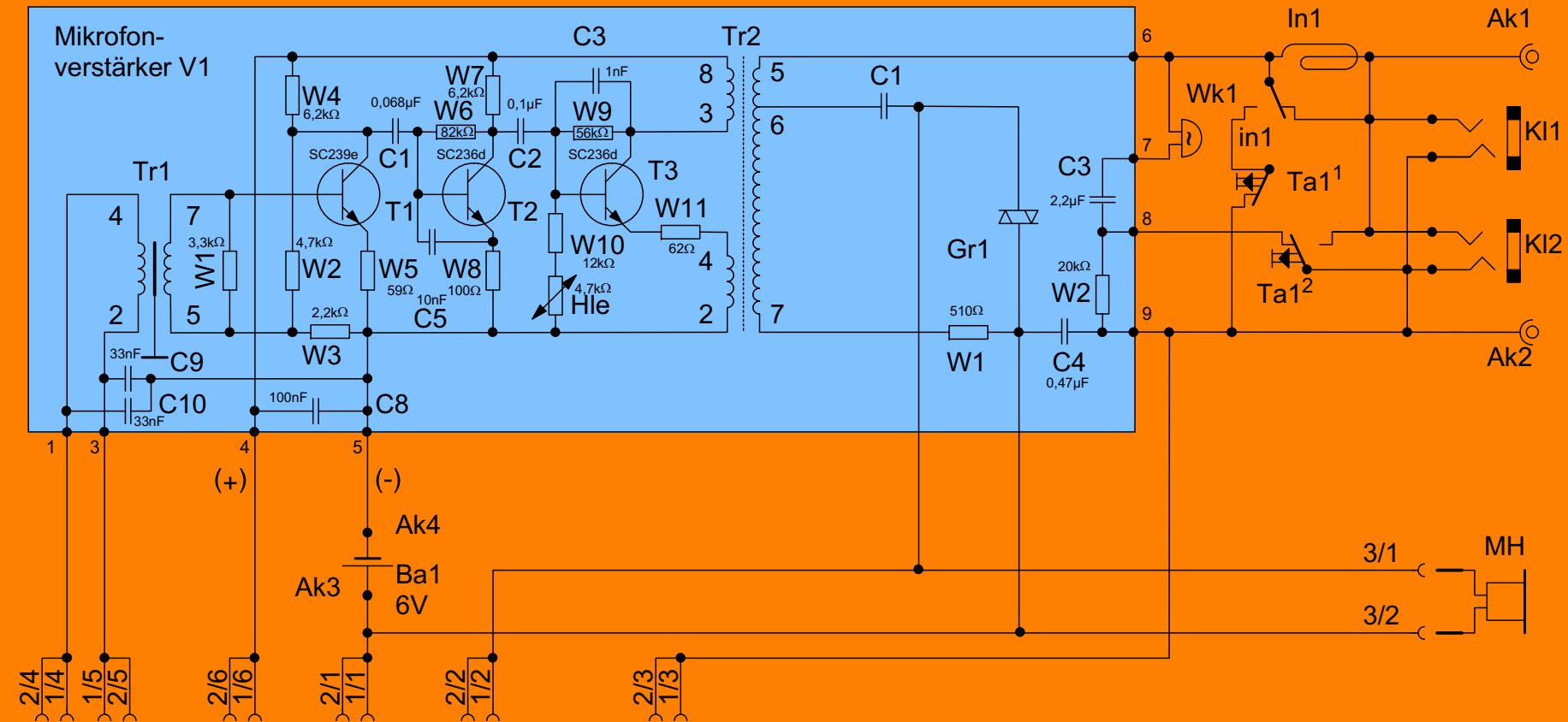


Auf die Lötösen gesehen

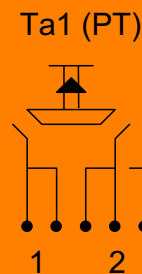
# Feldfernsprecher FF 63 S (mit Siliziumtransistoren)

# Abhörschutz

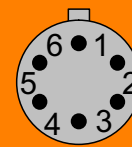
Stromlaufplan Feldfernsprecher FF 63 S 20333,013-00003 Sp



Handapparat bzw. Sprechgeschirr



Handapp.-Stecker



Anschlußbuchse (Hü1, Hü2, Hü3)

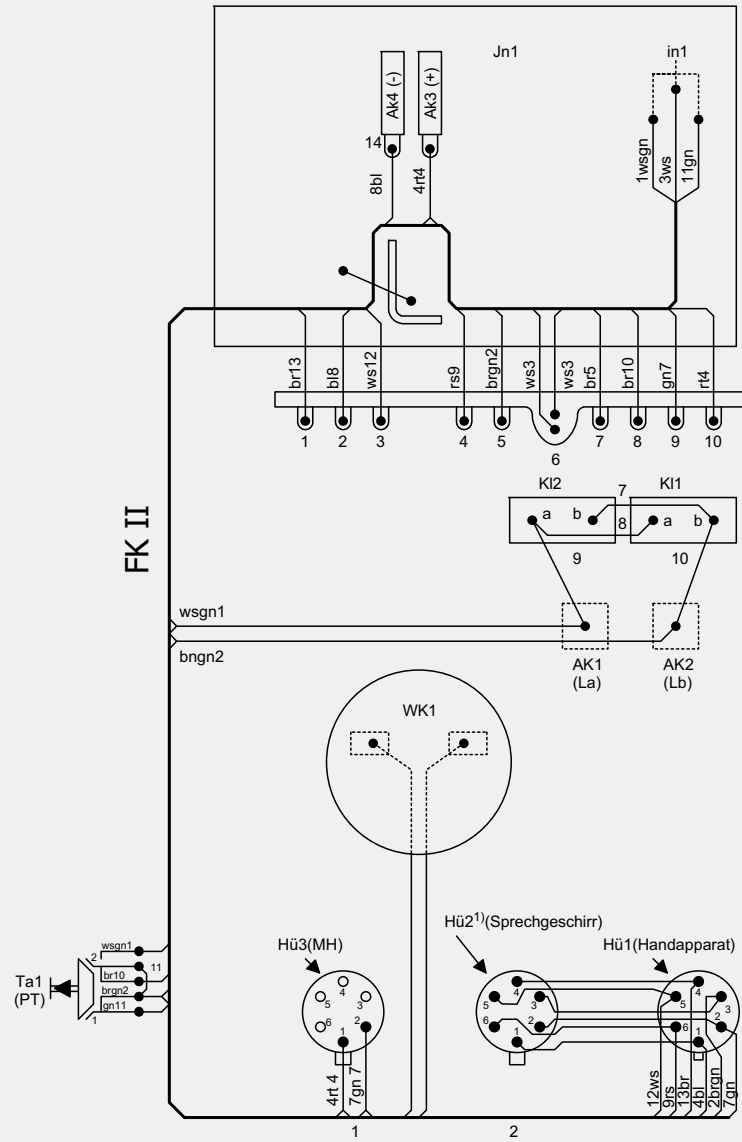


SC236d  
SC239e



Auf die Lötösen gesehen

**Bauschaltplan Feldfernsprecher FF 63 S 2033.013-00003 Bp**



1) Brückenenden an Hü2 als Lötösen ausbilden

Feldfernsprecher FF 63 S