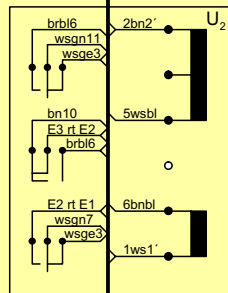
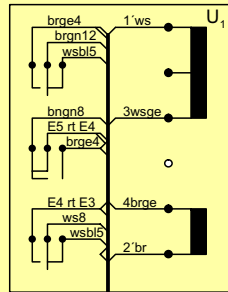


# Gemeinschaftsumschalter 1 / 2 GUm 58

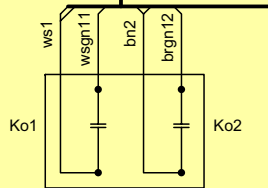
Auf die Lötanschlüsse gesehen !



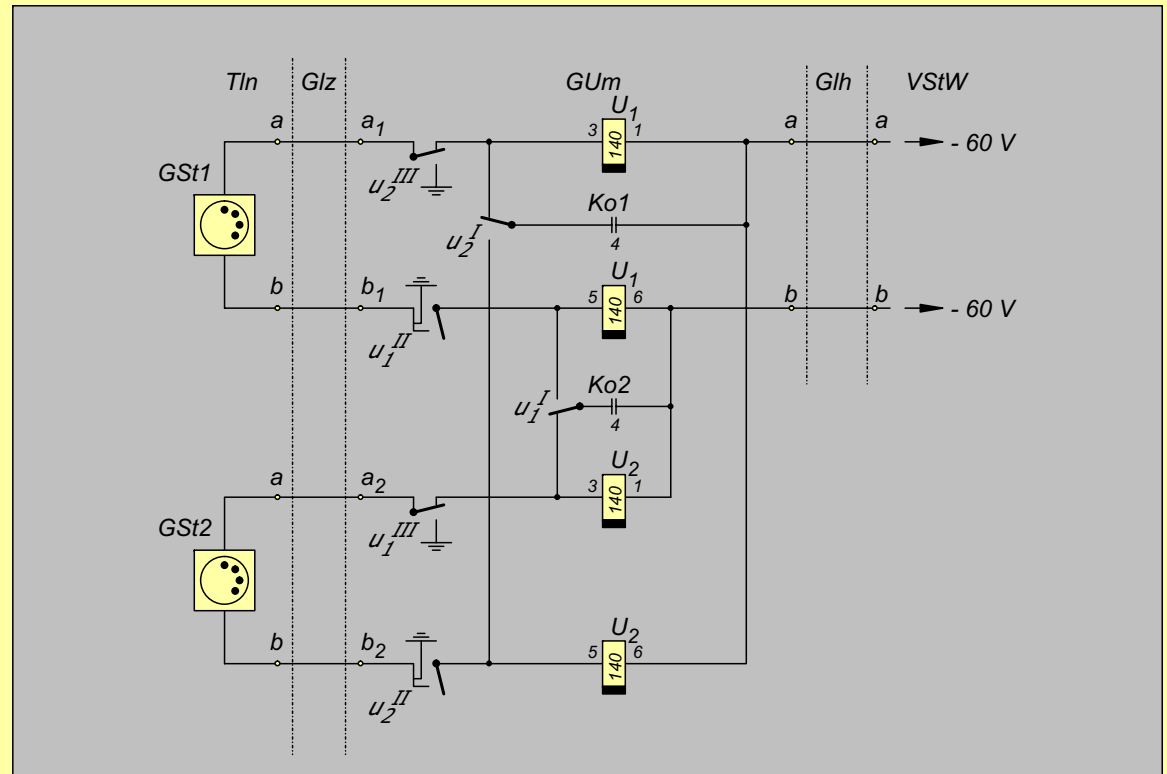
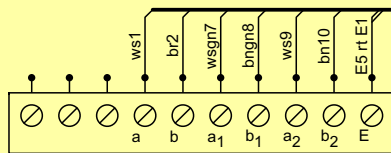
Die a/b-Adern sind verdraht:

Verdraht sind:

- 1ws mit 2bn
- 3wsge mit 4brge
- 5wsbl mit 6brbl
- 7wsgn mit 8bngn
- 9ws mit 10bn
- 11wsgn mit 12bngn



L.Z.:12



Bedingungen für einwandfreien Betrieb:

- Schleifenwiderstand der Glh + Glz max. 700 Ω
- Schleifenwiderstand der Glz max. 100 Ω
- Erdungswiderstand max. 10 Ω

Rel.	I	II	III	1 2 3 4 5 6 7 8
U <sub>1</sub>				
U <sub>2</sub>				

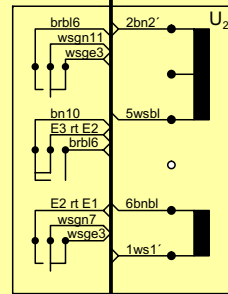
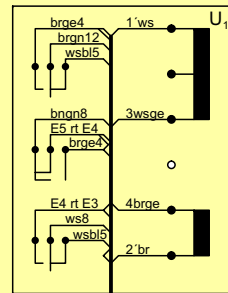
1 / 2 GUm 58

**Erläuterung:** Anwendung des GUm ist die Ausnutzung einer Doppelader (a/b) für zwei analoge Telefone. Beim ankommenden Ruf wird für TIn GST1 die a-Ader und Erde verwendet, für GST2 die b-Ader und Erde. Beim Abnehmen des Hörers wird die Gleichstromschleife entsprechend der Schleife des ankommenden Rufes genutzt. Die Kondensatoren leiten die Sprechwechselspannung um die Relaispulen herum.

# Gemeinschaftsumschalter 1 / 2 GUm 58

Stromverlauf - Ruf ankommend für TIn. 1

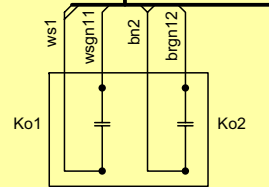
Auf die Lötanschlüsse gesehen !



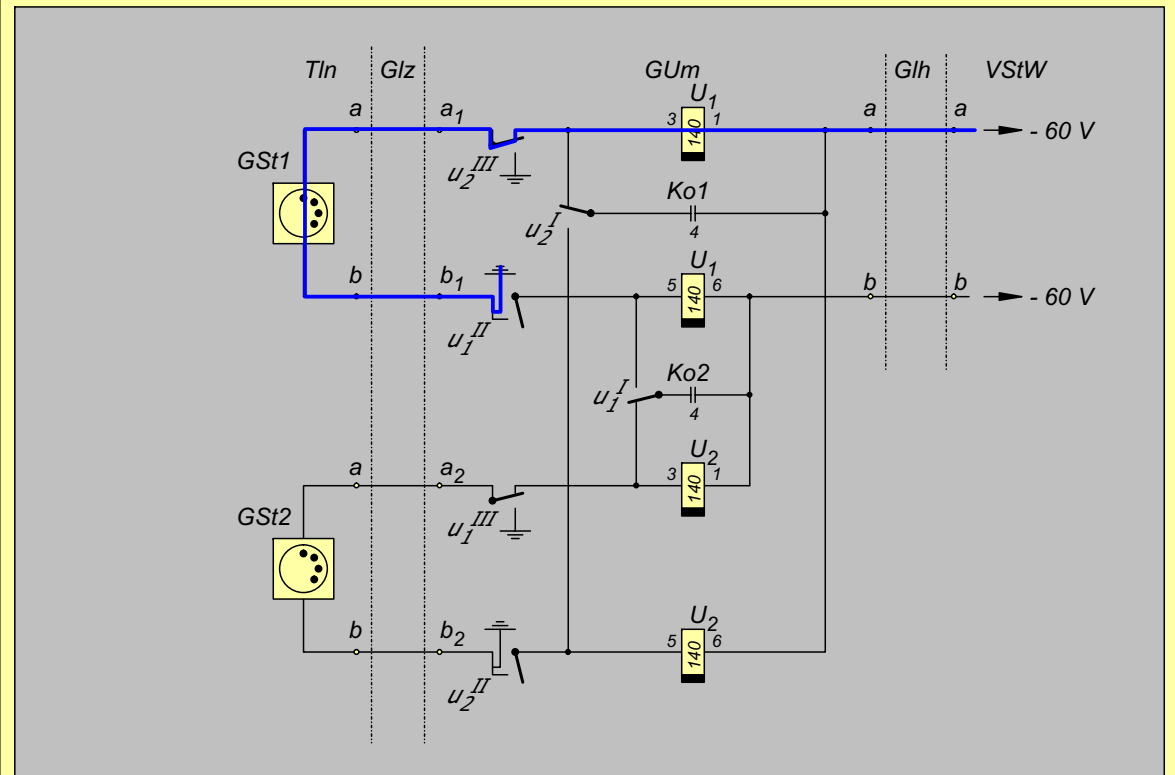
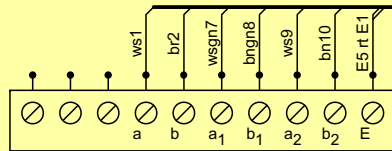
Die a/b-Adern sind verdraht:

Verdraht sind:

- 1ws mit 2bn
- 3wsge mit 4brqe
- 5wsbl mit 6brbl
- 7wsgn mit 8bngn
- 9ws mit 10bn
- 11wsgn mit 12bngn



L.Z.:12



Bedingungen für einwandfreien Betrieb:

- Schleifenwiderstand der Glh + Glz max. 700 Ω
- Schleifenwiderstand der Glz max. 100 Ω
- Erdungswiderstand max. 10 Ω

Rel.	I	II	III	1 0 0 0 0 8
U <sub>1</sub>				
U <sub>2</sub>				

1 / 2 GUm 58

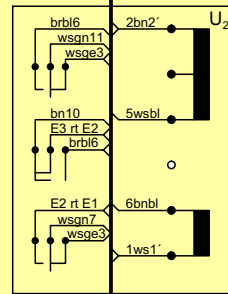
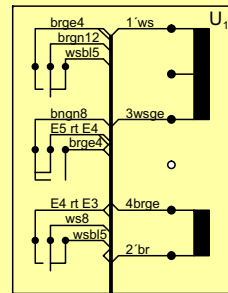
**Erläuterung:**

Anwendung des GUm ist die Ausnutzung einer Doppelader (a/b) für zwei analoge Telefone. Beim ankommenden Ruf wird für TIn GST1 die a-Ader und Erde verwendet, für GST2 die b-Ader und Erde. Beim Abnehmen des Hörers wird die Gleichstromschleife entsprechend der Schleife des ankommenden Rufes genutzt. Die Kondensatoren leiten die Sprechwechselspannung um die Relaisspulen herum.

# Gemeinschaftsumschalter 1 / 2 GUm 58

## Stromverlauf - Hören, Sprechen TIn. 1

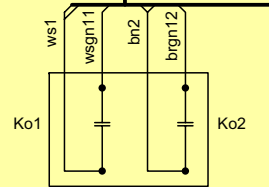
Auf die Lötanschlüsse gesehen !



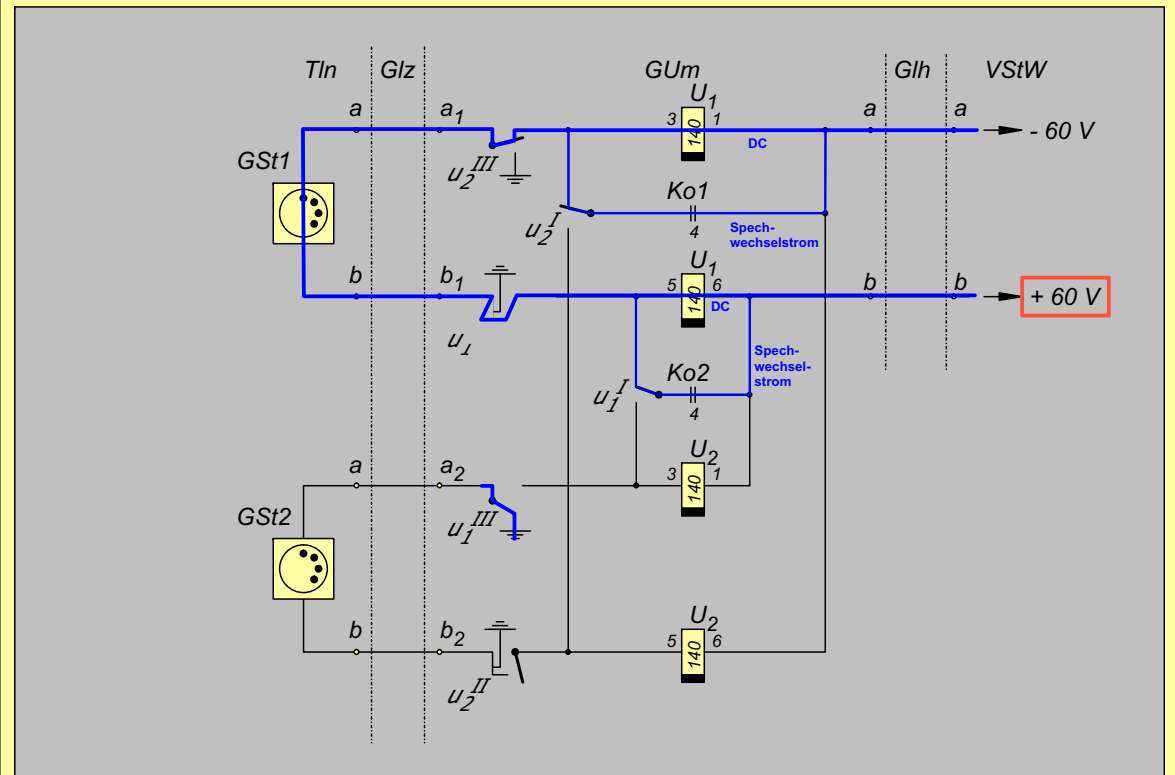
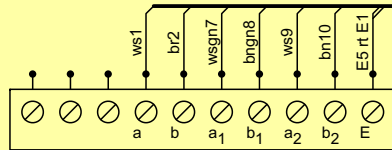
Die a/b-Adern sind verdraht:

Verdraht sind:

- 1ws mit 2bn
- 3wsge mit 4brqe
- 5wsbl mit 6brbl
- 7wsgn mit 8bngn
- 9ws mit 10bn
- 11wsgn mit 12bngn



L.Z.:12



Bedingungen für einwandfreien Betrieb:

- Schleifenwiderstand der Glh + Glz max. 700 Ω
- Schleifenwiderstand der Glz max. 100 Ω
- Erdungswiderstand max. 10 Ω

Rel.	I	II	III	1 0 0 0 0 8
U <sub>1</sub>				
U <sub>2</sub>				

1 / 2 GUm 58

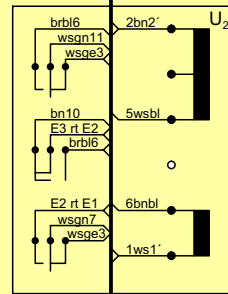
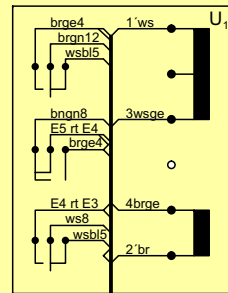
**Erläuterung:**

Anwendung des GUm ist die Ausnutzung einer Doppelader (a/b) für zwei analoge Telefone. Beim ankommenden Ruf wird für TIn GSt1 die a-Ader und Erde verwendet, für GSt2 die b-Ader und Erde. Beim Abnehmen des Hörers wird die Gleichstromschleife entsprechend der Schleife des ankommenden Rufes genutzt. Die Kondensatoren leiten die Sprechwechselspannung um die Relaisspulen herum.

# Gemeinschaftsumschalter 1 / 2 GUm 58

Stromverlauf - Ruf ankommend für TIn. 2

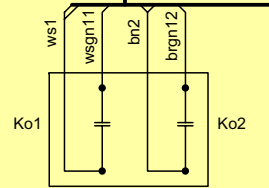
Auf die Lötanschlüsse gesehen !



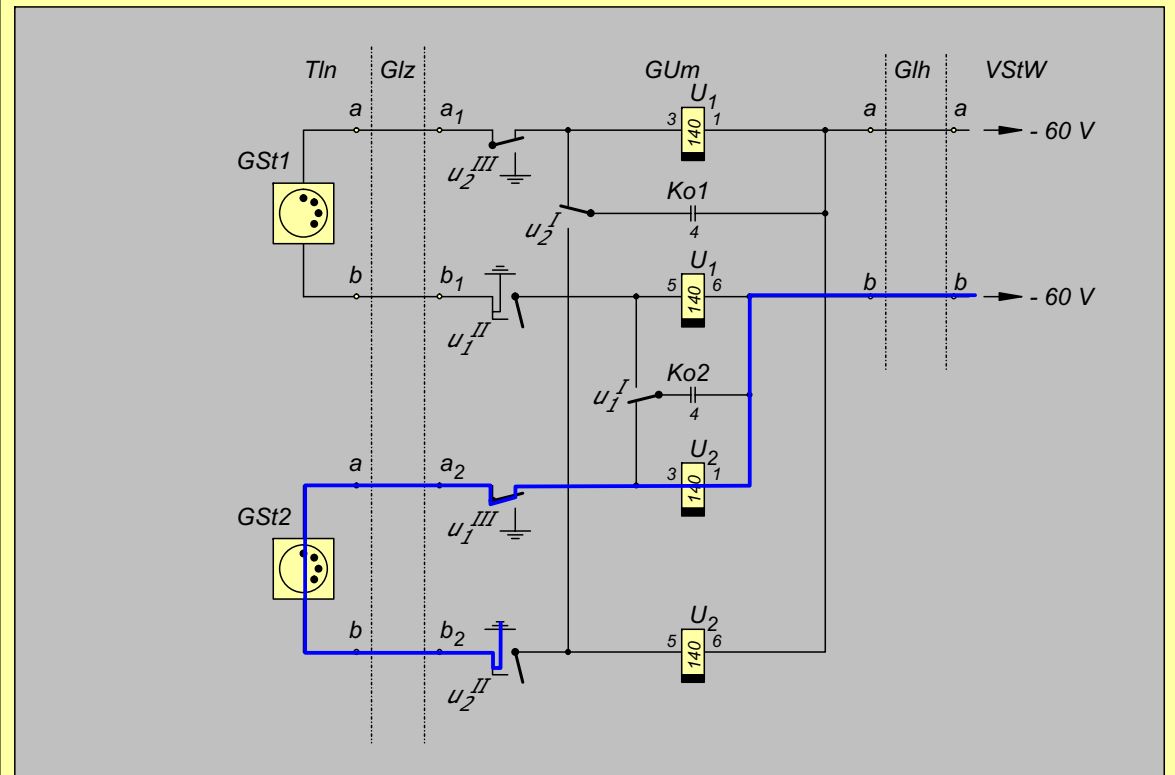
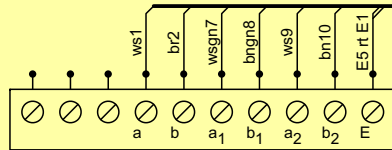
Die a/b-Adern sind verdraht:

Verdraht sind:

- 1ws mit 2bn
- 3wsge mit 4brqe
- 5wsbl mit 6brbl
- 7wsgn mit 8bngn
- 9ws mit 10bn
- 11wsgn mit 12bngn



L.Z.:12



Bedingungen für einwandfreien Betrieb:

- Schleifenwiderstand der Glh + Glz max. 700 Ω
- Schleifenwiderstand der Glz max. 100 Ω
- Erdungswiderstand max. 10 Ω

Rel.	I	II	III	1 0 0 0 0 8
U <sub>1</sub>				
U <sub>2</sub>				

1 / 2 GUm 58

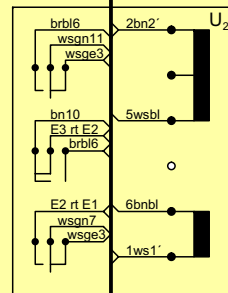
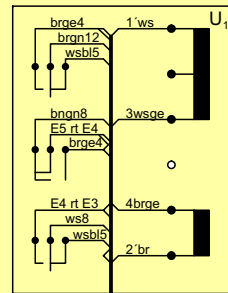
**Erläuterung:**

Anwendung des GUm ist die Ausnutzung einer Doppelader (a/b) für zwei analoge Telefone. Beim ankommenden Ruf wird für TIn GS1 die a-Ader und Erde verwendet, für GS2 die b-Ader und Erde. Beim Abnehmen des Hörers wird die Gleichstromschleife entsprechend der Schleife des ankommenden Rufes genutzt. Die Kondensatoren leiten die Sprechwechselspannung um die Relaispulen herum.

# Gemeinschaftsumschalter 1 / 2 GUm 58

Stromverlauf - Hören, Sprechen Tln. 2

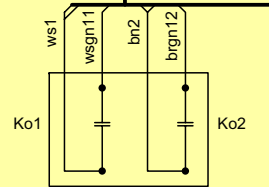
Auf die Lötanschlüsse gesehen !



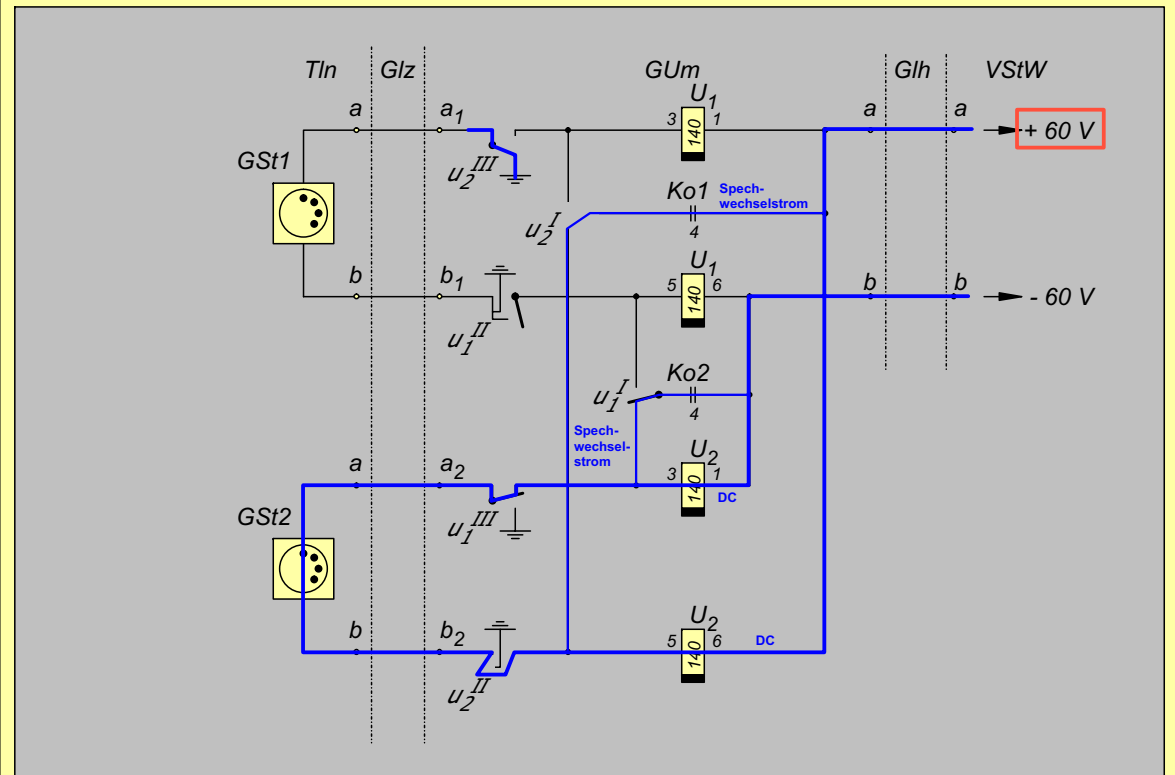
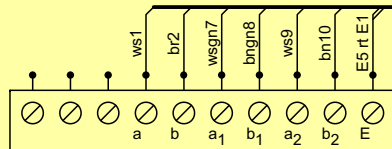
Die a/b-Adern sind verdraht:

Verdraht sind:

- 1ws mit 2bn
- 3wsge mit 4brqe
- 5wsbl mit 6brbl
- 7wsgn mit 8bngn
- 9ws mit 10bn
- 11wsgn mit 12bngn



L.Z.:12



Bedingungen für einwandfreien Betrieb:

- Schleifenwiderstand der Glh + Glz max. 700 Ω
- Schleifenwiderstand der Glz max. 100 Ω
- Erdungswiderstand max. 10 Ω

Rel.	I	II	III	1 0 0 0 0 8
U <sub>1</sub>	⇐	⇐	⇐	⏏
U <sub>2</sub>	⇐	⇐	⇐	⏏

1 / 2 GUm 58

**Erläuterung:**

Anwendung des GUm ist die Ausnutzung einer Doppelader (a/b) für zwei analoge Telefone. Beim ankommenden Ruf wird für Tln GST1 die a-Ader und Erde verwendet, für GST2 die b-Ader und Erde. Beim Abnehmen des Hörers wird die Gleichstromschleife entsprechend der Schleife des ankommenden Rufes genutzt. Die Kondensatoren leiten die Sprechwechselspannung um die Relaispulen herum.