



AUSGEGEBEN AM
13. JANUAR 1928

REICHSPATENTAMT
PATENTSCHRIFT

№ 454 530

KLASSE 21a⁴ GRUPPE 29

L 66386 VIII/21a⁴

Tag der Bekanntmachung über die Erteilung des Patents: 22. Dezember 1927.

Dr. Siegmund Loewe in Berlin-Friedenau.

Mehrfachröhre mit eingebauten, aus hochohmigen Widerständen und Kondensatoren bestehenden Kopplungselementen.

Patentiert im Deutschen Reiche vom ^{20.} 26. Juli 1926 ab.

Unter Mehrfachröhren sind nachstehend Vakuumröhren verstanden, bei welchen in einem einzigen Vakuumraum mindestens zwei in verschiedenen Stufen liegende Verstärker-
5 systeme, bestehend aus Kathode, Gitter und Anode, vorhanden sind und diese beiden Systeme im gleichen Vakuumraum durch Kopplungselemente, z. B. Widerstände und Kapazitäten, verbunden sind. Bei den be-
10 kannten, als widerstandsgekoppelte Verstärker- röhren ausgebildeten Mehrfachröhren, bei denen also die Kopplung zwischen der ersten Anode und dem zweiten Gitter durch hoch-
15 Übertragungskondensators erfolgt, hat sich ergeben, daß solche Mehrfachröhren zwar eine sehr hohe aperiodische Verstärkung er- geben, daß hiermit aber unter Umständen ein Nachteil verbunden ist. Da die aperi-
20 odische Verstärkung mit annähernd gleicher Wirksamkeit sich über ein größeres Frequenz- gebiet erstreckt, so erhält man im Ausgangs- kreis solcher widerstandsgekoppelten Mehr-
25 fachsysteme zwar sehr verstärkte Wirkungen, gleichzeitig aber eine sehr geringe Selektivität. Es ist aber erwünscht, die sich durch den Bau von Mehrfachröhren ergebenden Vorteile beizubehalten, ohne die Verstärkung rein aperiodisch bewirken zu müssen, wie dies
30 bei der Kapazitäts-Widerstandsschaltung vorwiegend der Fall ist.

Erfindungsgemäß wird daher die Möglich- keit vorgesehen, hinter dem ersten oder, bei mehr als zwei eingebauten Verstärkerstufen, jedenfalls vor dem letzten System eine Sele-
35 ktionsmöglichkeit einzuschalten. Die Erfindung ist an Hand der beifolgen- den Zeichnung näher erläutert. Abb. 1 zeigt schematisch eine Dreifach-
40 röhre der bisher gebräuchlichen Bauart. In einem gemeinsamen Vakuumraum I ist ein System von drei Verstärker- röhren angeord-
45 net. Die Kathoden sind durch 2, 3, 4, die Gitter durch 5, 6, 7, die Anoden durch 8, 9, 10 bezeichnet. 11 und 12 sind Anodenwider-
stände, 13 und 14 Gitterableitungen, 15 und 16 Übertragungskondensatoren. Diese Anordnung der Mehrfachröhren ermöglicht nun nicht die Anwendung einer besonderen
50 Selektion. Die dem Eingangsgitter 17 zuge- führten Spannungsschwankungen erscheinen aperiodisch verstärkt an dem an die Anode 10 angeschlossenen Verbraucher-
55 kreis. Erfindungsgemäß wird eine solche Mehrfach- röhre beispielsweise so ausgestaltet, wie Abb. 2 zeigt. Es befindet sich zwar der Kopplungskondensator 15 und Ableitewider-
stand 13 im gemeinsamen Vakuumraum, je- doch ist in diesem Ausführungsbeispiel die erste Anode für sich bei 18 herausgeführt.
60 Auf diese Weise ist es ermöglicht, als Wechselstromwiderstand für den Anodenkreis

Handwritten mark or signature.

ein beliebiges Organ zu verwenden, z. B. einen abgestimmten Kreis oder eine Rückkopplungsspule, welche etwa in bekannter Weise mit dem am Gitter 17 liegenden abgestimmten Eingangskreis rückgekoppelt und zur gemeinsamen Anodenbatterie geleitet ist. Auf diese Weise kann man zwar auch eine rein aperiodische Verstärkung herbeiführen, indem man in den Anodenkreis 18 außerhalb der Röhre einen reinen Ohmschen Widerstand anschließt, der mit der Anodenbatterie verbunden ist. Man hat es nun aber in der Hand, die Frequenzcharakteristik der Röhre beliebig zu gestalten, insbesondere auch die Selektion durch Einschaltung der abgestimmten Kreise oder Einfügung der Rückkopplung zu steigern. Statt die erste Anode herauszuführen, kann dies natürlich auch bei einer der folgenden Stufen, mit Ausnahme der letzten, geschehen. Bei der letzten Anode ist eine Beeinflussung der Selektion des Verstärkungsgerätes nachdrücklich nicht mehr möglich. Je nachdem, ob die erste, zweite und dritte Anode herausgeführt ist, wird der erste, zweite usw. Anodenwiderstand aus der Röhre fort-

gelassen. Man erhält auf diese Weise die Vorteile der Mehrfachröhren, ohne auf die Schaltungsvorzüge getrennter Röhrensysteme verzichten zu müssen.

30

PATENTANSPRÜCHE:

1. Mehrfachröhre mit eingebauten, aus hochohmigen Widerständen und Kondensatoren bestehenden Kopplungselementen, dadurch gekennzeichnet, daß eine der Endstufe vorhergehenden Anoden unter Fortfall eines in die Röhre eingebauten Anodenwiderstandes direkt herausgeführt ist, während der Kopplungskondensator der betreffenden Anode mit dem nächsten Gitter und der Ableitewiderstand in dem gemeinsamen Vakuumraum der Mehrfachröhre mit eingebaut ist.

35

40

2. Schaltungsanordnung unter Benutzung einer Röhre gemäß Anspruch 1, dadurch gekennzeichnet, daß unter Benutzung der aus der Röhre herausgeführten Anodenleitung eine Rückkopplung herbeigeführt wird.

45

50

Hierzu 1 Blatt Zeichnungen.

Abb. 1.

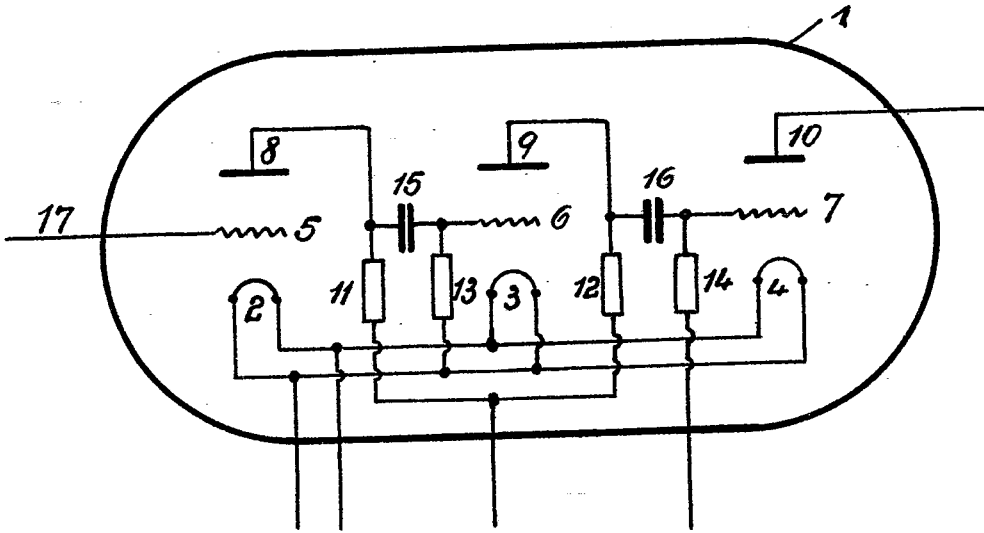


Abb. 2.

