

Um eine Stummabstimmung zu erreichen, wird während des motorischen Abstimmvorganges der NF-Verstärker durch eine hohe negative Gittervorspannung (ca. -20 Volt) gesperrt, die über Gleichrichter und Glättungsglieder von der Motorspannung abgenommen wird (siehe Schaltbild). Bei Erreichen der Abstimmstellung, die der vorhergehenden Handabstimmung eines Senders in dem Wellenbereich der gedrückten Taste entspricht, fällt der Arretierhebel in den radialen Schlitz der Wanderscheibe und unterbricht gleichzeitig durch Abfallen vom Kontakt die Stromzuführung zum Motor, welcher sich dadurch auskuppelt und die Sperrspannung des NF-Verstärkers aufhebt. Deren Zeitkonstante ist so bemessen, daß der Sender nicht schlagartig, sondern allmählich erklingt, sondern allmählich erklingt. Jeder einmal eingestellte Sender eines jeden Wellenbereiches (außer KW III)

Eine Veränderung der Lage der Wanderscheibe auf der Welle geschieht grundsätzlich nur, wenn der Empfänger bei eingeschalteter Motorabstimmung von Hand abgestimmt wird. Jeder einmal eingestellte Sender eines jeden Wellenbereiches (außer KW III)

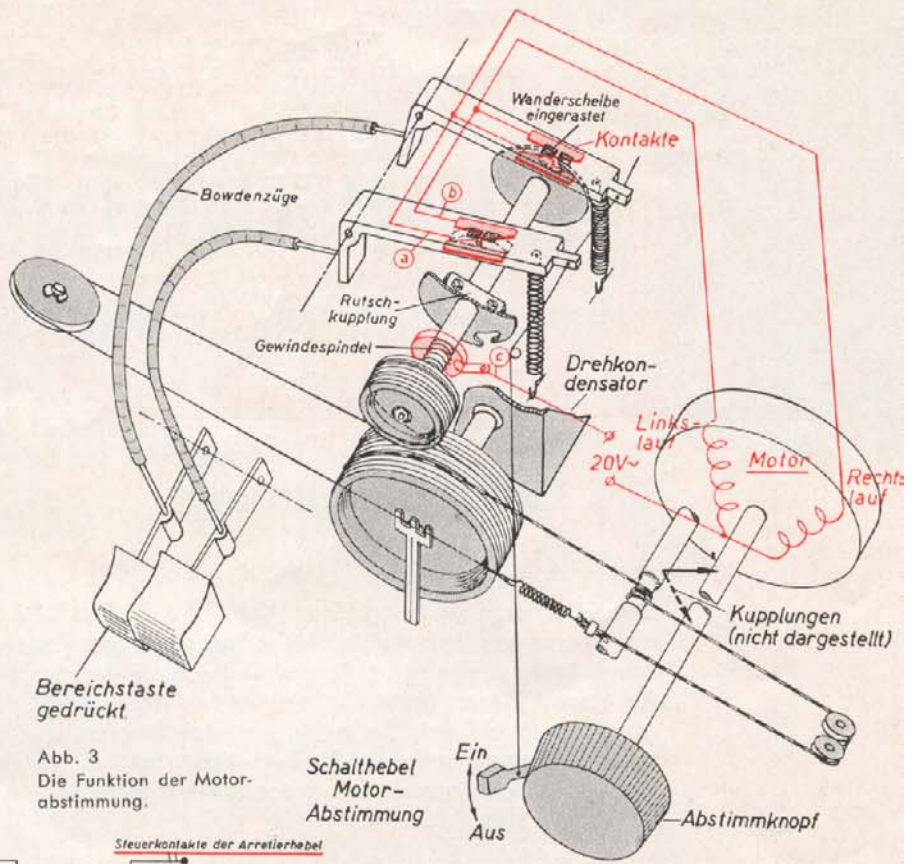


Abb. 3 Die Funktion der Motorabstimmung.

Schalthebel Motorabstimmung

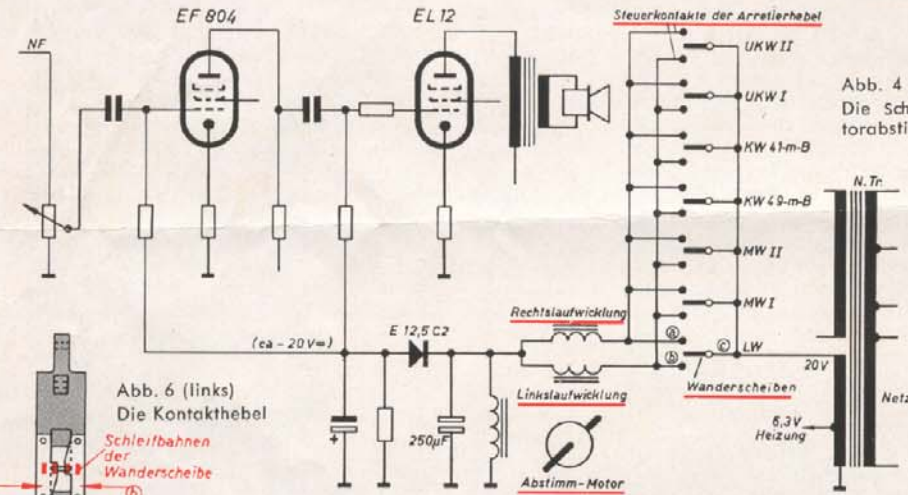


Abb. 4 (links) Die Schaltung der Motorabstimmung.

Abb. 5 (unten) Die Schalt Elemente der Gittervorspannungserzeugung.

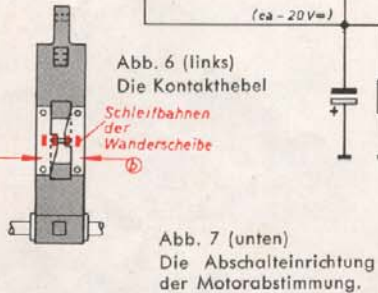
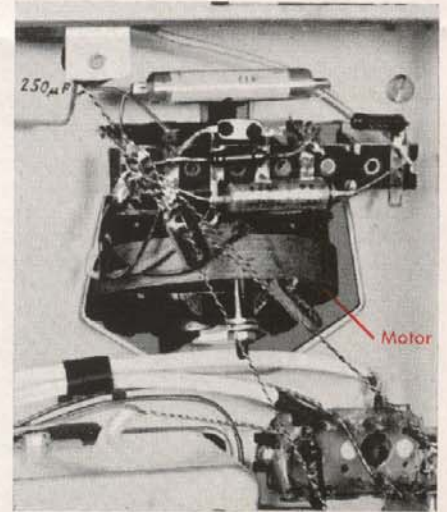


Abb. 6 (links) Die Kontaktthebel

Abb. 7 (unten) Die Abschalt einrichtung der Motorabstimmung.

erscheint zwangsläufig nach Druck der zugehörigen Taste wieder. Die Verbindung mit den einzelnen Tasten geschieht durch Bowdenzüge. Die beiden UKW-Tasten betätigen nur einen einzigen Kontaktschlitten der Druckstastschaltleisten. Der Mittelwellenbereich ist dagegen elektrisch geteilt.

Die Ein-Aus-Schaltung der Motorabstimmung

Um den Vorgang der Motorabstimmung auf die eigentliche Funktion der Lieblingssenderwahl zu beschränken und eine ungewollte Verstellung der gewählten Stationen bei einer zwischenzeitlichen Handabstimmung auszuschließen, haben wir neuerdings eine Aus- und Ein-Schaltung der Motorabstimmung eingeführt. Die Umschaltung geschieht durch einen am Abstimmknopf angeordneten Hebel, dessen Funktionsweise aus der Beschriftung der Skala deutlich erkennbar gemacht ist.

Mit dieser Neuerung konnten wir den außergewöhnlichen Bedienungskomfort unserer diesjährigen Spitzengeräte noch weiter steigern. In der „AUS“-Stellung können die Hebel nicht auf die Wanderscheiben fallen.

Bedienungshinweise

Weisen Sie Ihre Kunden stets darauf hin, daß bei eingeschalteter Motorabstimmung nicht zwei oder mehrere Tasten zugleich gedrückt werden sollen.

Auf jeden Fall muß erst der Motor zum Stillstand gekommen sein, ehe eine neue Taste gedrückt wird.

Durch Beachtung dieser Hinweise werden Brandstellen auf den Wanderscheiben vermieden.

Die Motoreinstellung ist stets nur dann einzuschalten, wenn die zuletzt gehörten Sender festgehalten werden sollen (Einstellung der Lieblingssender) und wenn eine automatische Wiederkehr der Sender erfolgen soll. Während der übrigen Abstimmvorgänge von Hand ist die Automatik auszuschalten, da sich sonst die Speicherung der Abstimmung im Wandscheibenaggregat verändern würde.

