

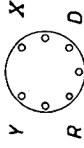
Schaltenschema für SABA - Meersburg W5

Konstruktionsänderungen vorbehalten!

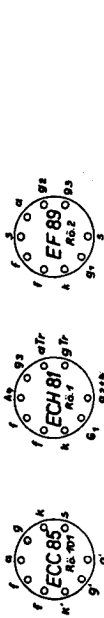
Kombinations - Bandfilter

5444 EU 30

5444 EU 50



X Meßbuchsen - Fassung
(von oben gesehen)



UKW - Vorstufe

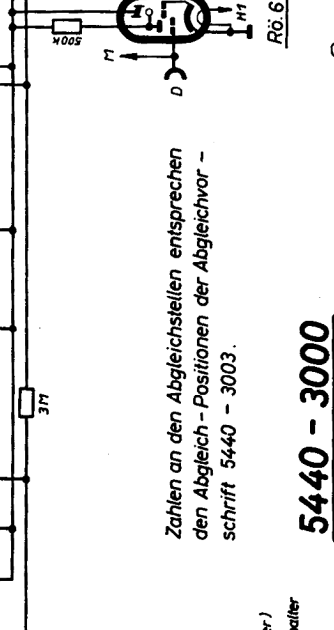
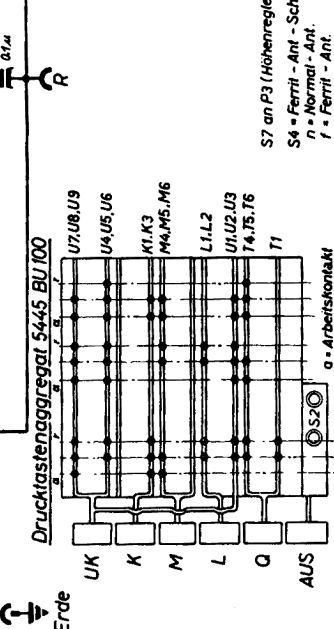
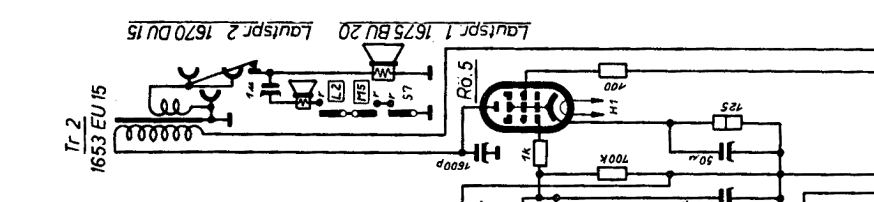
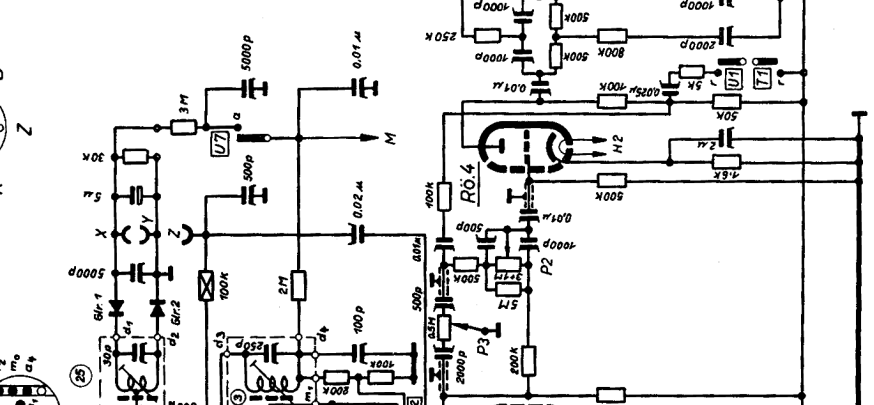
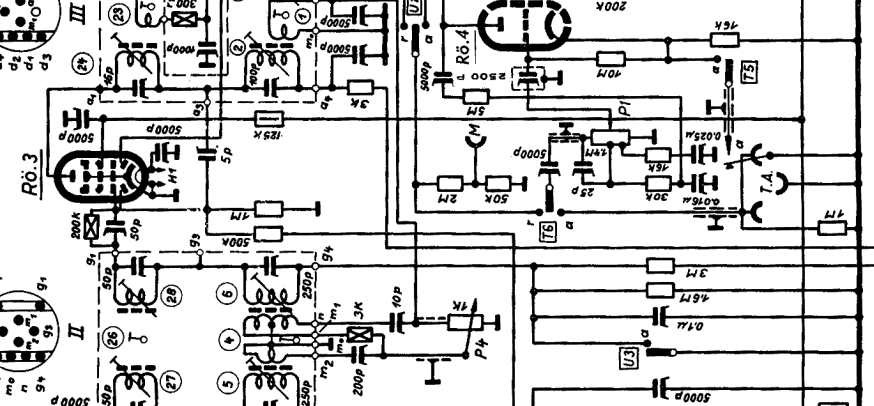
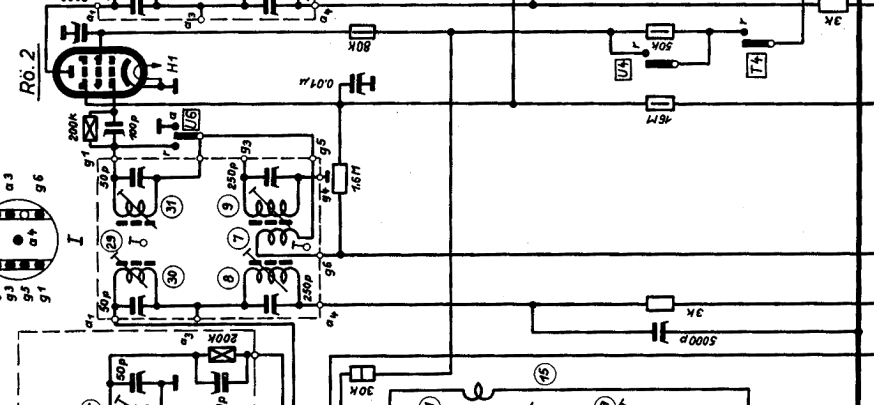
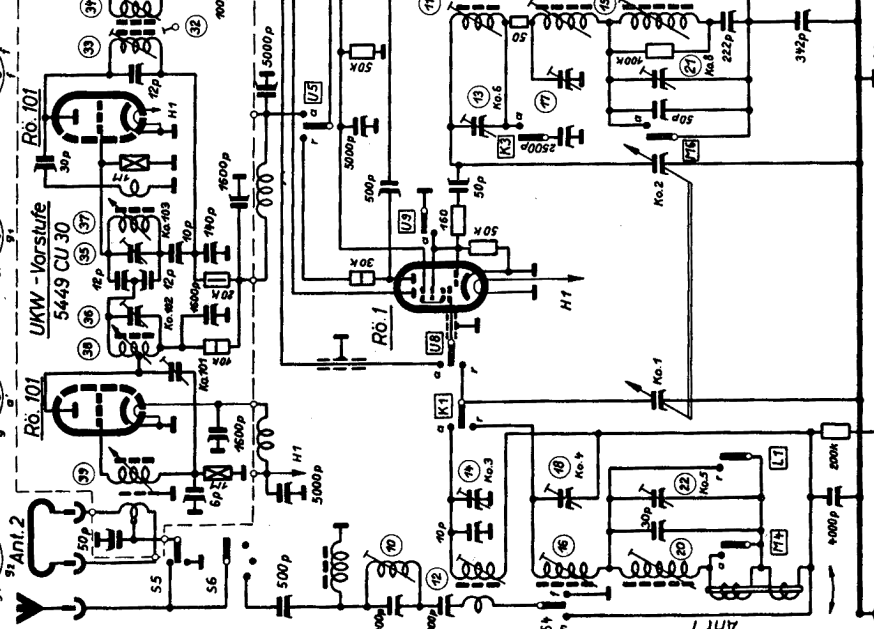
5449 CU 30

Rö. 101

Rö. 102

Rö. 103

Rö. 104



Zahlen an den Abgleichstellen entsprechen den Abgleich - Positionen der Abgleichvor - schrift 5440 - 3003.

S7 an P3 (Höhenregler)
S4 = Ferrit - Ant - Schalter
n = Normal - Ant.
f = Ferrit - Ant.

5440 - 3000

29.5.54 2a. 4.4.54 S.