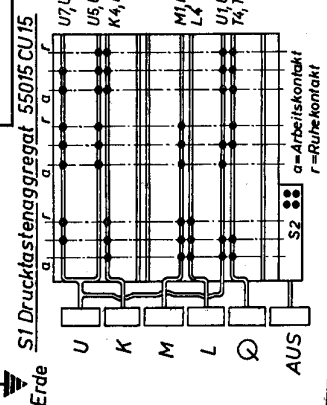
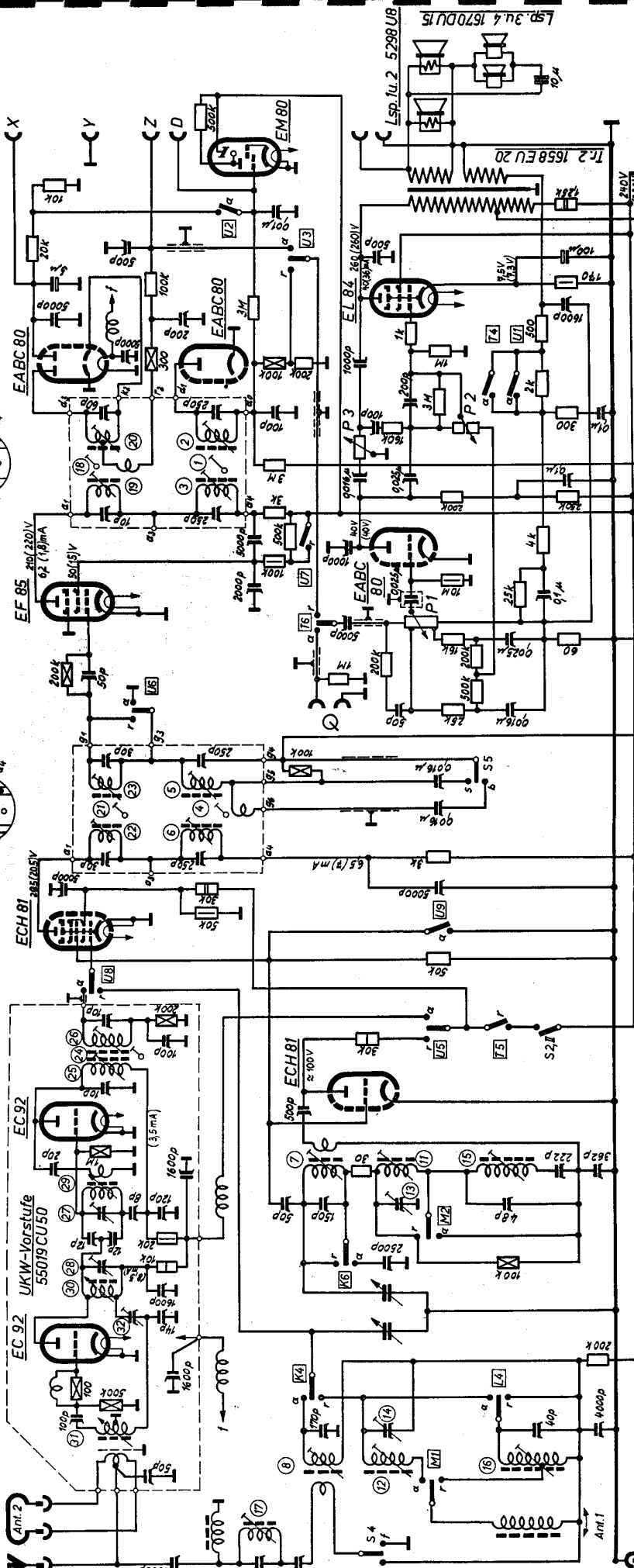
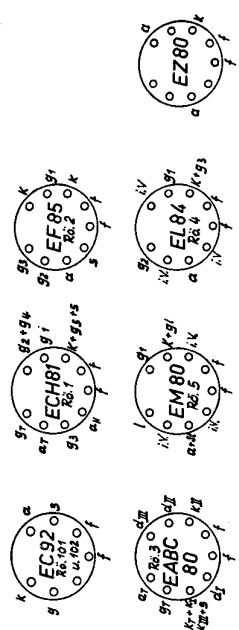
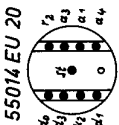


Schaltenschema für SABA-Freudenstadt 6-3D

Konstruktionsänderungen vorbehalten!

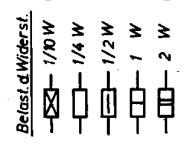


Kombinations-Bandfilter



Spannungen und Ströme gemessen mit Instrument 333 Ohm / Volt. Klammerwerte gelten für UKW-Bereich.

Zahlen an den Abgleichstellen entsprechen den Abgleich-Positionen der Abgleichvorschrift 55010-3003, z.B. 15



55010-3000

7.4.55 A. H.