

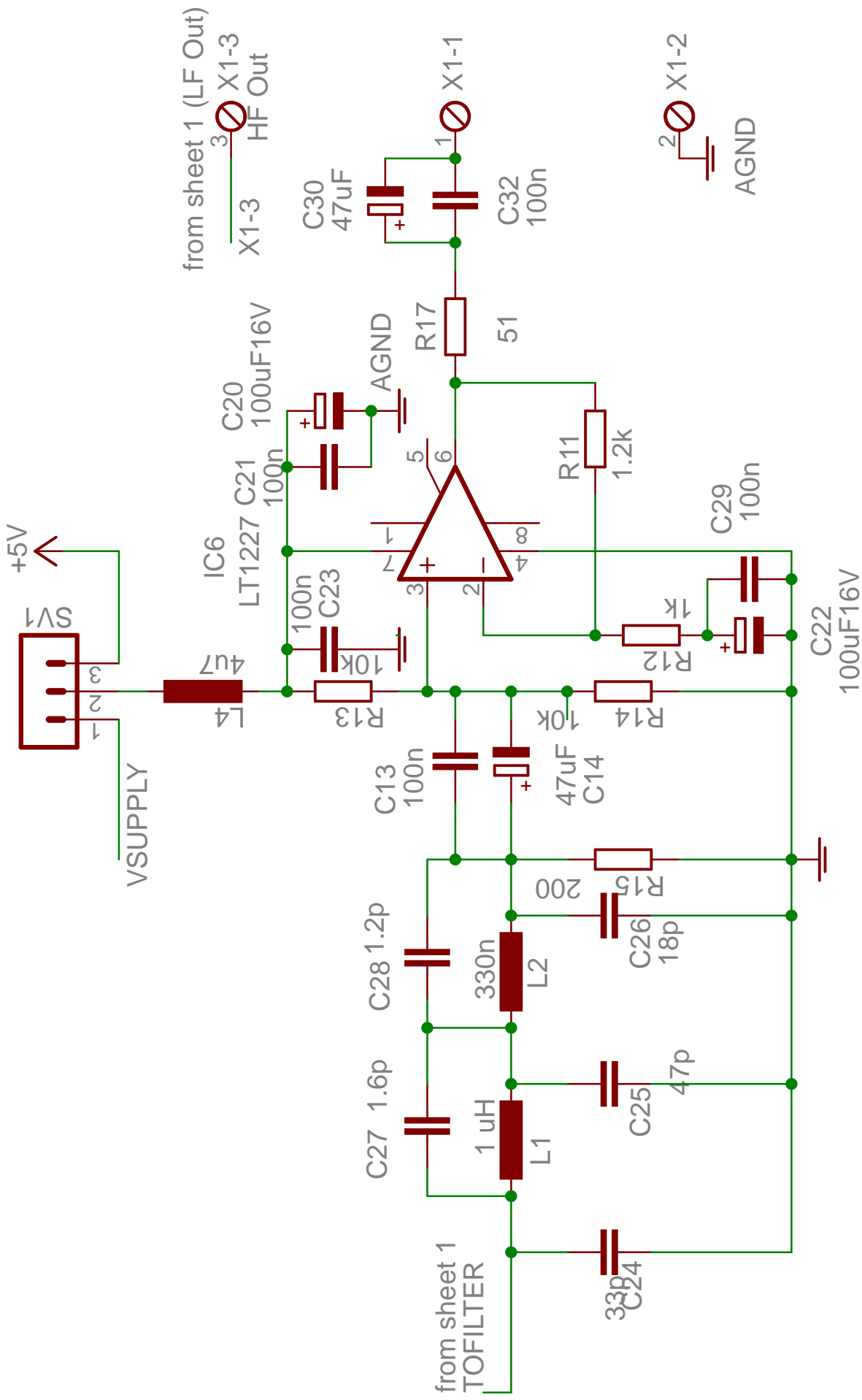
D7 und SDATA sind ident, D7 daher freigestellt  
D7 ist via R4 mit pin 12 AD9850 verbunden

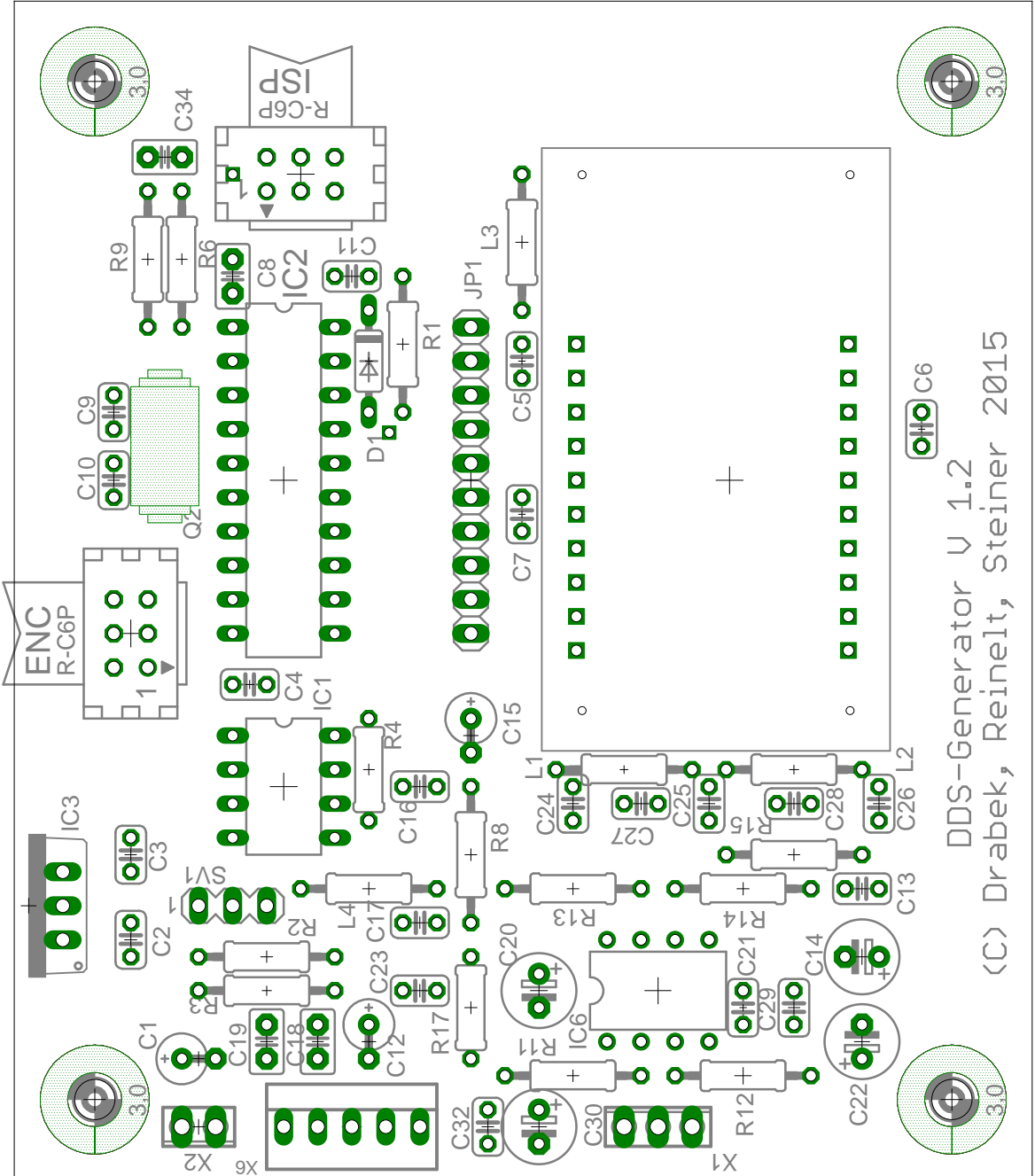
(C) Rudolf Drabek Nov. 2010 mit tiny 2313 als DDS-Generator  
(C) Rudolf Drabek Dez. 2014

TITLE: DDS\_Gen\_AD9850

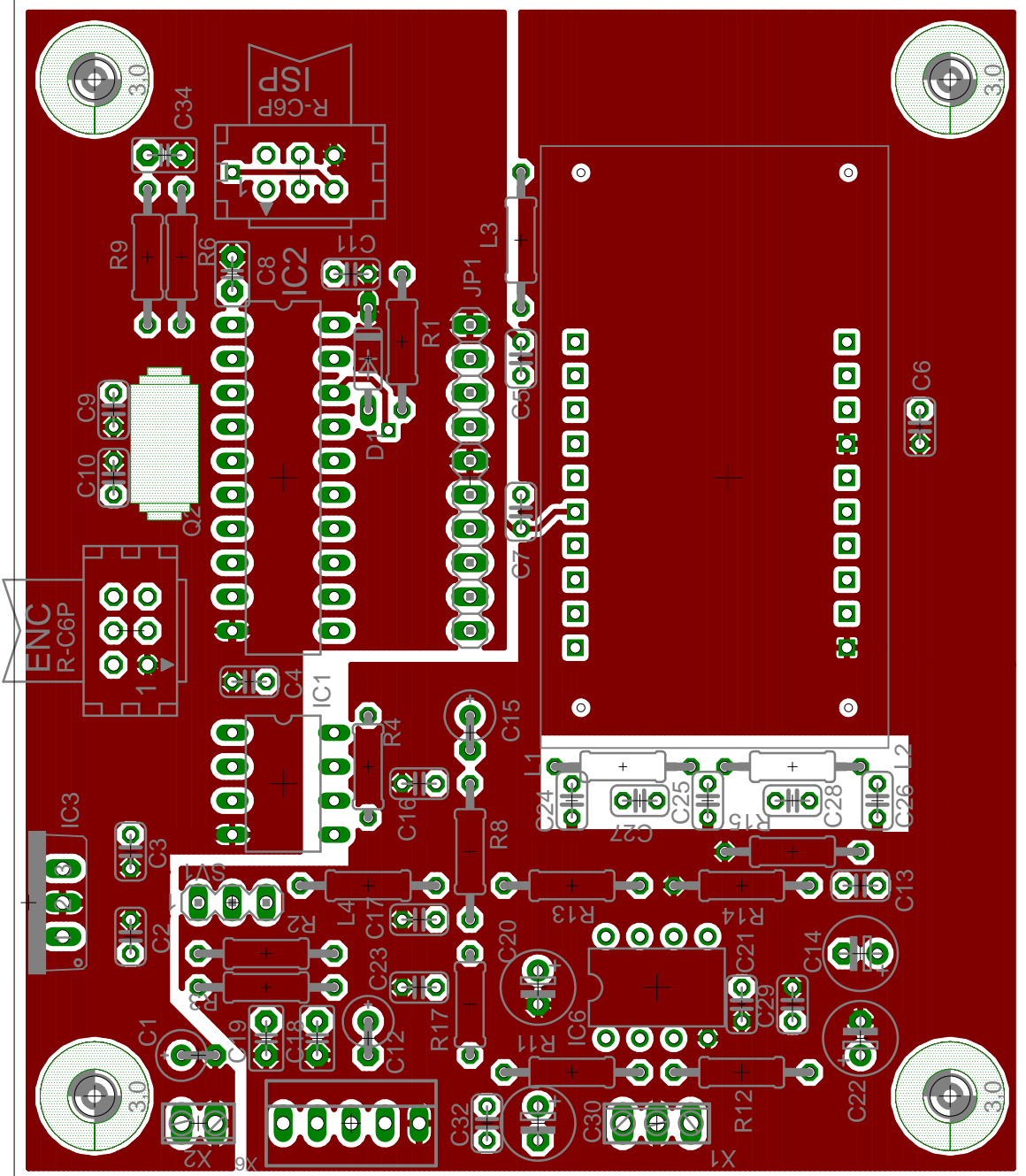
Document Number: REV: 1.1

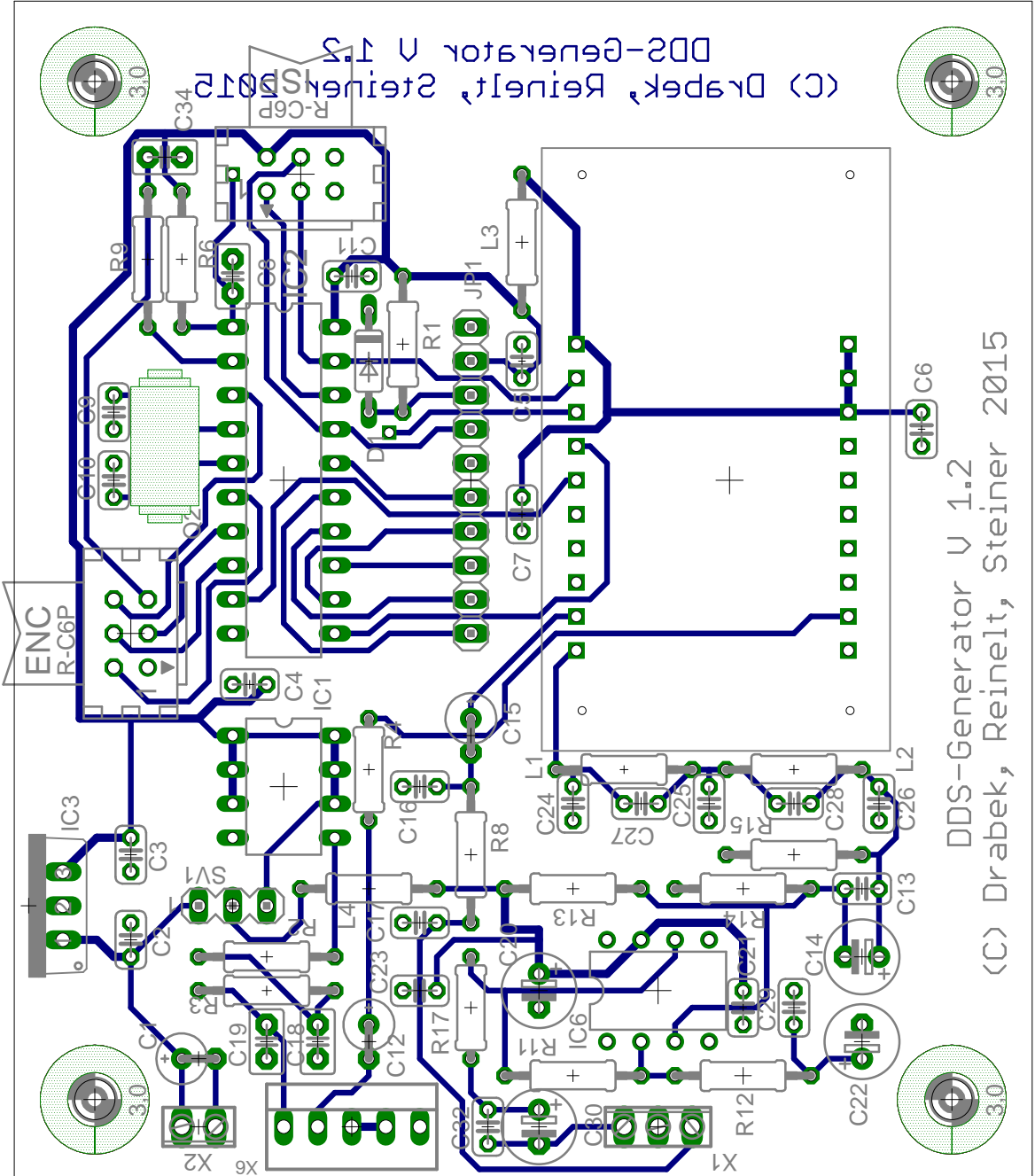
Date: nicht gespeichert! Sheet: 1/2





DDS-Generator v 1.2  
 (C) Drabek, Reinelt, Steiner 2015





DDS-Generator V 1.2  
 (C) Drabek, Reinelt, Steiner 2015