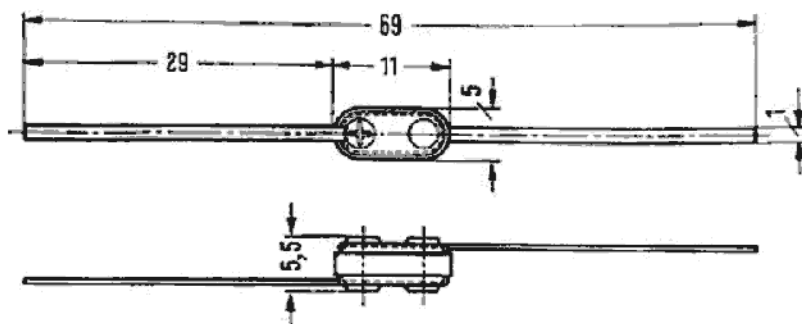


Selen-Zwerggleichrichter



Typ	Tablettenzahl	Tablettengröße (cm ²)	Anschlußspannung		Spitzen-sperrens-pannung bei Impulsbetrieb (V _{ss}) ¹⁾	Gleichstrom (mA)	Gewicht (g)
			Kondensatorlast (V)	Widerstands-last (V)			
E 12,5 C 5	1	0,03	12,5	25	35	5	0,4
E 25 C 5	2	0,03	25	50	70	5	0,4
E 37,5 C 5	3	0,03	37,5	75	105	5	0,4
E 50 C 5	4	0,03	50	100	140	5	0,4
E 62,5 C 5	5	0,03	62,5	125	175	5	0,4
E 75 C 5	6	0,03	75	150	210	5	0,4

Die Plus-Seite des Gleichrichters ist durch einen roten Farbpunkt gekennzeichnet.

1) Wird der Gleichrichter mit einer Impulsspannung beaufschlagt, deren Sperrphase länger ist als die Durchlaßphase, so ist dieser Wert von 35 V auf 30 V pro Tablette herabzusetzen (Schaltung 1, Seite 9).

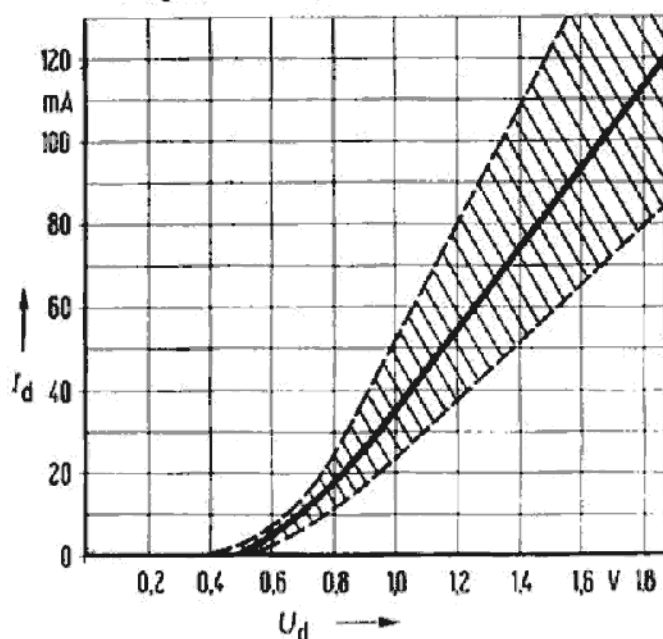


Bild 1 Streubereich der statischen Kennlinien in Durchlaßrichtung bei + 20 °C

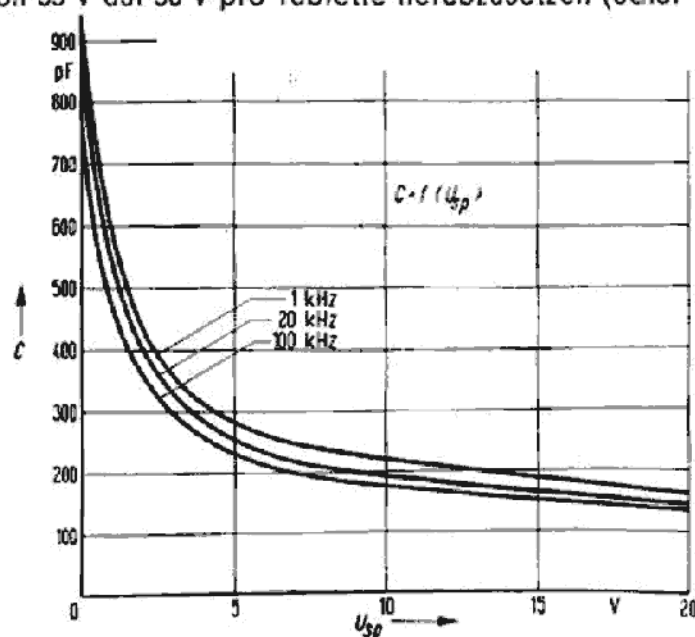


Bild 2 Spannungsabhängigkeit der Sperrkapazität