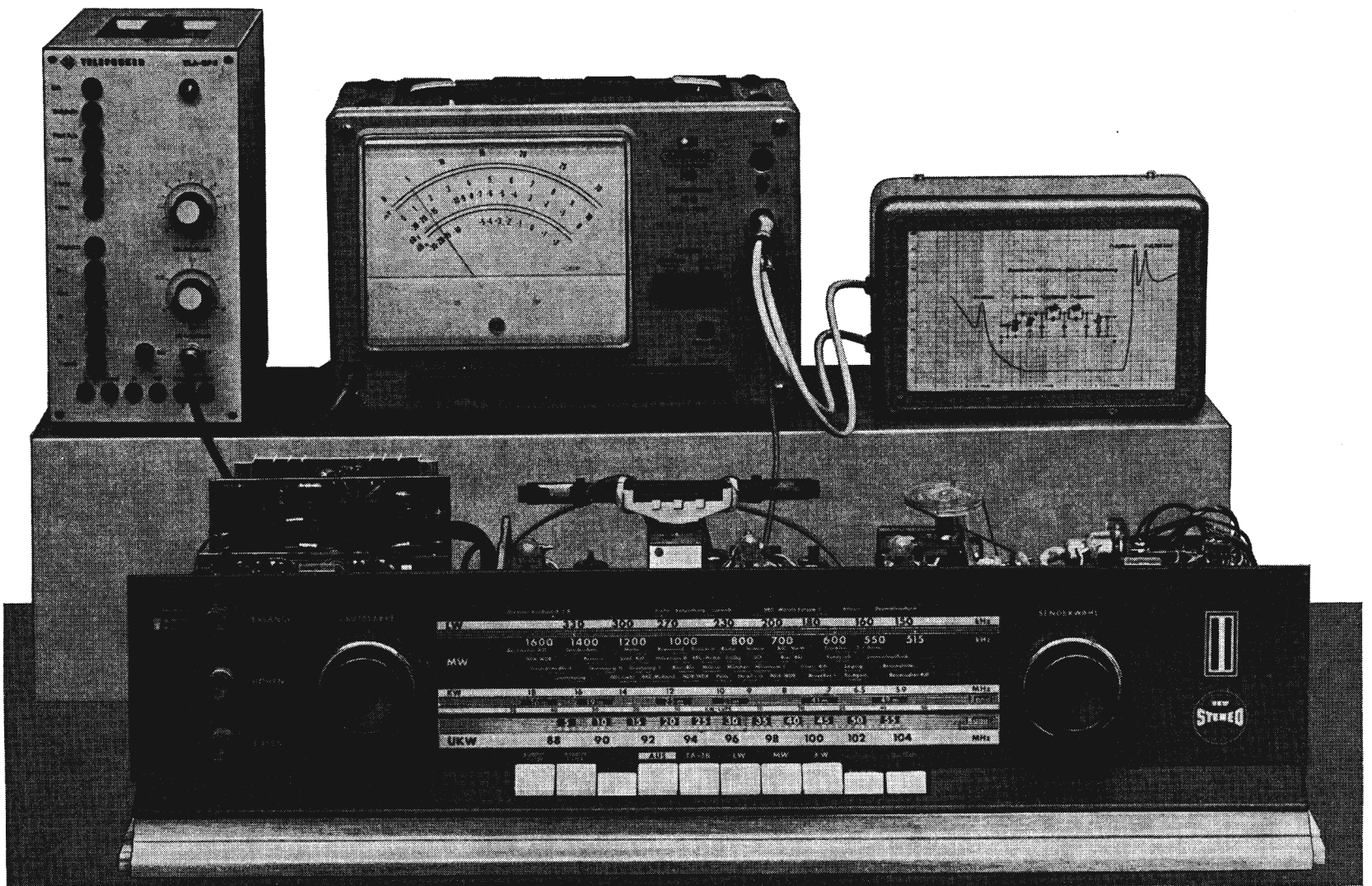


# TELEFUNKEN

## Service Information



### FM - Stereo - Decoder - Service



TELEFUNKEN - UKW - Stereo-Prüfgenerator Ela SP 2, NF-Röhrenvoltmeter 30 Hz . . . 200 kHz, Bandpaß 300 Hz . . . 15 kHz

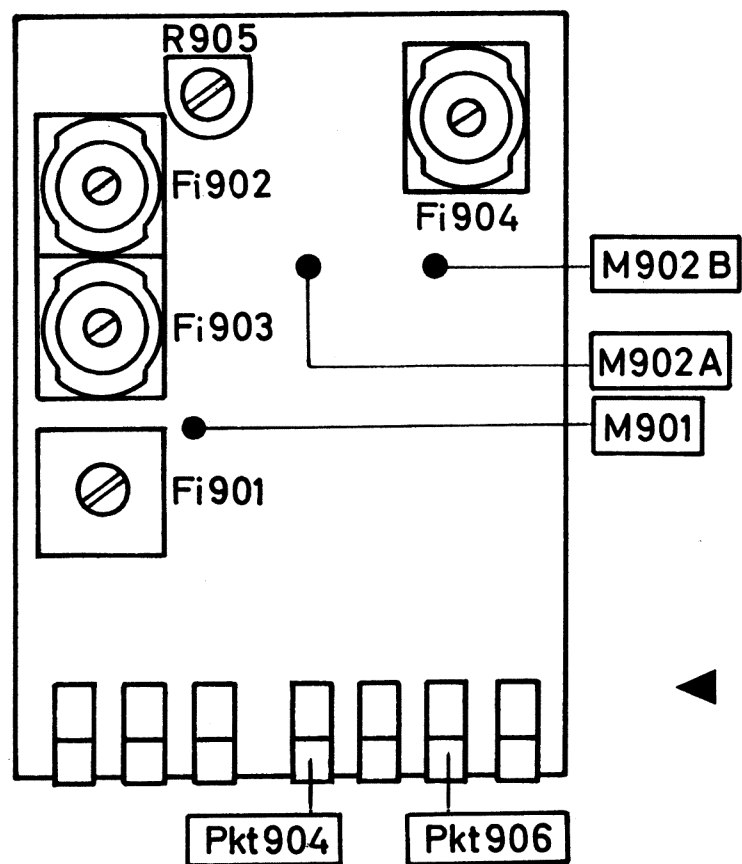
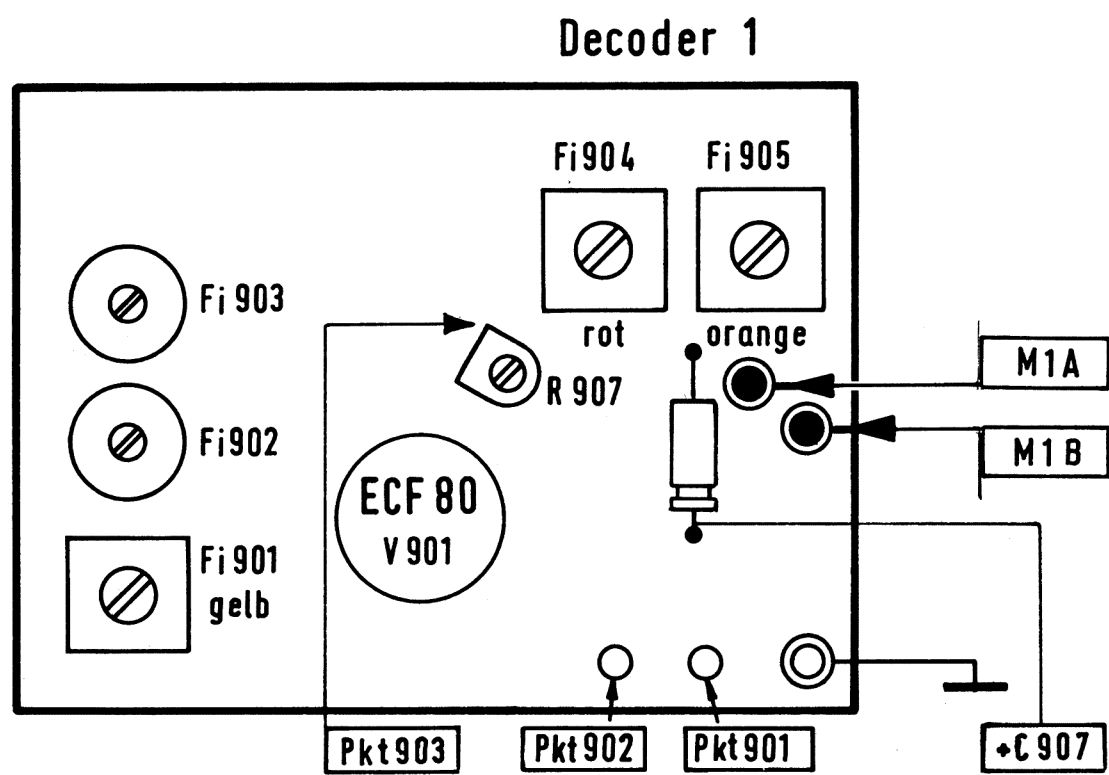
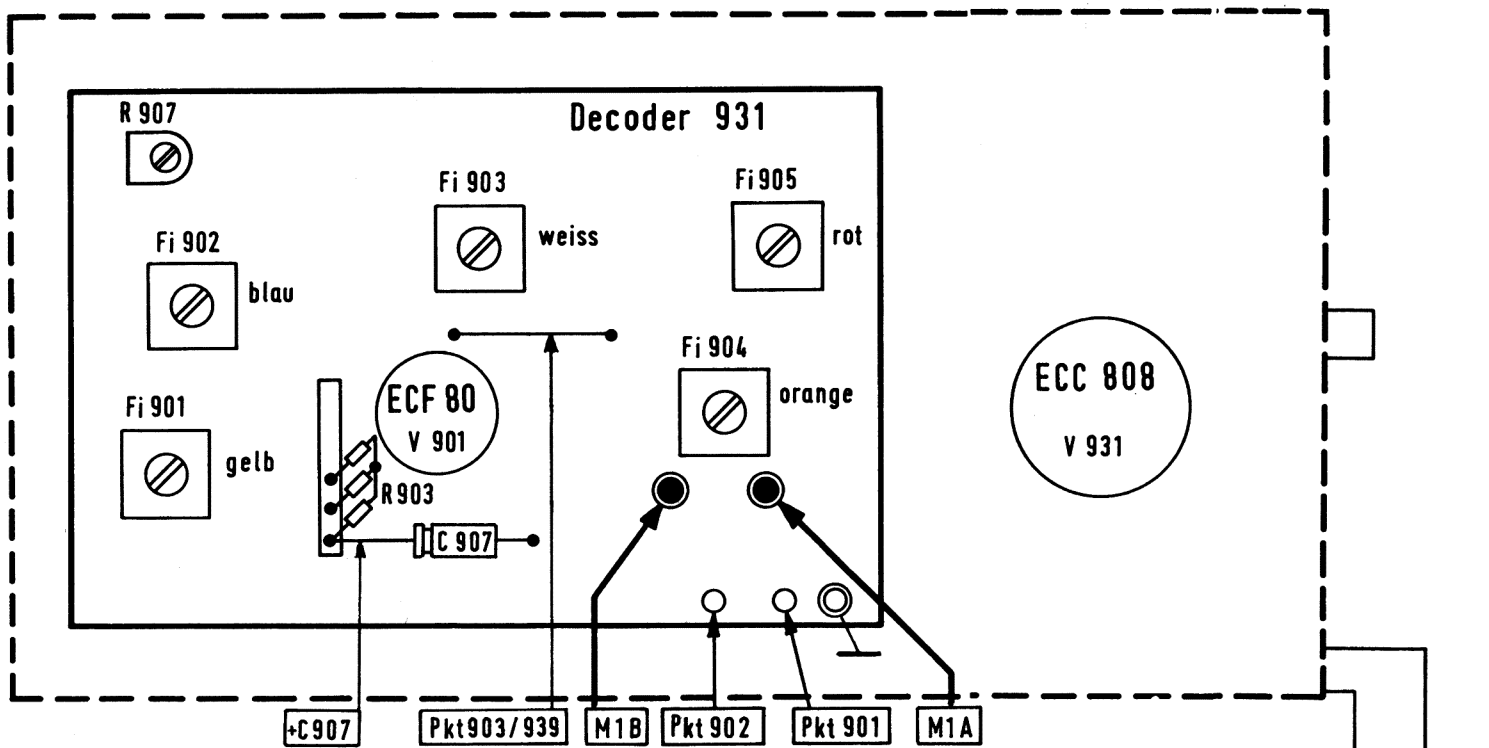
TELEFUNKEN VHF stereo signal generator Ela SP 2, AF-VTVM covering 30 c/s to 200 kc/s, Bandpass filter for 300 c/s to 15 kc/s

Générateur FM-Stéréo TELEFUNKEN, type Ela SP 2, Voltmètre BF à lampe, 30 Hz . . . 200 kHz, Filtre passe-bande, 300 Hz . . . 15 kHz

TELEFUNKEN - UKW - Stereo-Prüfgenerator Ela SP 2, LF-buisvoltmeter 30 Hz . . . 200 kHz, Band-doorlaat-filter 300 Hz . . . 15 kHz

Generador de audio estereofónico de ultracorta TELEFUNKEN Ela SP 2, Voltímetro electrónico de audio 30 c/s . . . 200 kc/s, Filtro pasa banda 300 c/s . . . 15 kc/s

Stereo - Adapter



◀ Stereo-Decoder mit Transistoren

Sämtliche Prüf- und Abgleicharbeiten sind nach einer Anheizzeit von etwa 30 Minuten vorzunehmen.

Ein am Empfänger befindlicher Stereo-Indikator muß während des Abgleichs am Stereo-Decoder angeschlossen bleiben. Der Balanceregler am Empfänger muß auf elektrische Mitte eingestellt werden.

Voraussetzung für einen exakten Abgleich des Decoders ist die einwandfrei abgeglichene Hf-Zf-Durchlaßkurve des Empfängers.

## 1. Erforderliche Meßgeräte

- 1.1 Stereo-Prüfgenerator (TELEFUNKEN-UKW-Stereo-Prüfgenerator I oder TELEFUNKEN-UKW-Stereo-Prüfgenerator ELA SP 2).
- 1.2 Nf-Röhrenvoltmeter 30 Hz ... 200 kHz.
- 1.3 Bandpaß 300 Hz ... 15 kHz.

## 2. Abgleich des Röhren-Decoders im Empfänger

- 2.1 Hf-Anschlußkabel des UKW-Stereo-Prüfgenerators an den Antenneneingang des zu prüfenden Empfängers anschließen. s. Bild 1. Hf-Ausgangsregler auf ca. 2 mV einstellen. Aussteuerungsregler auf 50 % einstellen (entfällt am Prüfgenerator ELA SP 2). Am Empfänger Senderabstimmung vornehmen und ggf. vorhandene Abstimmautomatiktaste drücken. Taste **114 kHz** drücken.
- 2.2 Nf-Röhrenvoltmeter **ohne Bandpaß** an C 907 (Katode des Pentodensystems der ECF 80) und Masse anschließen.
- 2.3 Filter **Fi 901** auf **Minimum** abgleichen.
- 2.4 Am UKW-Stereo-Prüfgenerator die Tasten — **1 kHz** — und — **Abgleich** — drücken.
- 2.5 Nf-Röhrenvoltmeter **ohne Bandpaß** an Anschlußpunkt 903 des Decoders und Masse anschließen.
- 2.6 Filter **Fi 902, Fi 903, Fi 904** und **Fi 905** auf **Maximum** abgleichen.
- 2.7 Nf-Röhrenvoltmeter **mit Bandpaß** an Anschlußpunkt 901 des Decoders und Masse anschließen.
- 2.8 Filter **Fi 903** auf **Minimum** abgleichen.
- 2.9 Am UKW-Stereo-Prüfgenerator die Tasten — **1 kHz** — und — **R** — drücken.
- 2.10 Einstellregler **R 907** auf **Minimum** abgleichen.
- 2.11 Beim Einspeisen eines Signals in den linken Kanal (Taste — **1 kHz** — und — **L** — gedrückt und Messen an Anschlußpunkt **902**) müssen annähernd gleiche Übersprechdämpfungswerte gemessen werden. Mit dem Einstellregler **R 907** können voneinander abweichende Werte gemittelt werden.

## 3. Abgleich des Stereo-Adapters (Kurzschluß-Abgleich)

- 3.1 MX-Amplitude von 8,5 Vss (4,5 Vss bei ELA Sp 2) über ein abgeschirmtes Kabel in das Eingangskabel des Stereo-Adapters einspeisen (am Ende des abgeschirmten Kabels muß ein **Serienwiderstand** von 15 kΩ eingelötet sein!) s. Bild 2. Aussteuerungsregler auf 50 % einstellen (entfällt bei ELA SP 2).
- 3.2 Taste — **114 kHz** — drücken.
- 3.3 Sämtliche Abgleicharbeiten wie unter 2.2 bis 2.11 durchführen.

## 4. Abgleich des Transistor-Decoders im Empfänger

- 4.1 Anschluß des UKW-Stereo-Prüfgenerators wie unter 2.1.
- 4.2 Nf-Röhrenvoltmeter **ohne Bandpaß** an M 901 und Masse anschließen.
- 4.3 Filter **Fi 901** auf **Minimum** abgleichen.
- 4.4 Am UKW-Stereo-Prüfgenerator die Tasten — **1 kHz** — und — **Abgleich** — drücken.
- 4.5 Nf-Röhrenvoltmeter **ohne Bandpaß** an Meßpunkt M 902 A oder M 902 B des Decoders und Masse anschließen.
- 4.6 Filter **Fi 903** und **Fi 904** auf **Maximum** abgleichen.
- 4.7 Nf-Röhrenvoltmeter **mit Bandpaß** an Anschlußpunkt 904 des Decoders und Masse anschließen.
- 4.8 Filter **Fi 902** auf **Minimum** abgleichen (**äußere Kernstellung**).
- 4.9 Am UKW-Stereo-Prüfgenerator die Tasten — **1 kHz** — und — **R** — drücken.
- 4.10 Einstellregler **R 905** auf **Minimum** abgleichen.
- 4.11 Beim Einspeisen eines Signals in den linken Kanal (Taste — **1 kHz** — und — **L** — gedrückt und Messen an Anschlußpunkt **906**) müssen annähernd gleiche Übersprechdämpfungswerte gemessen werden. Mit dem Einstellregler **R 905** können voneinander abweichende Werte gemittelt werden.

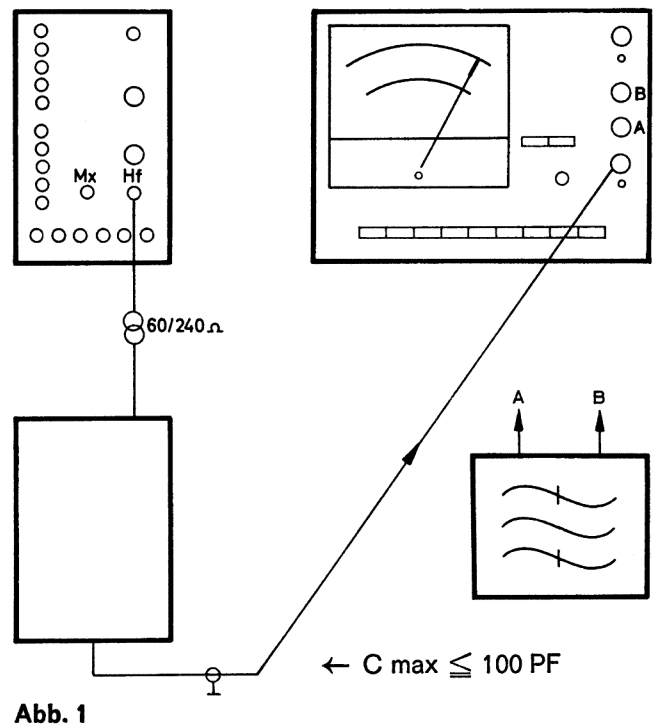


Abb. 1

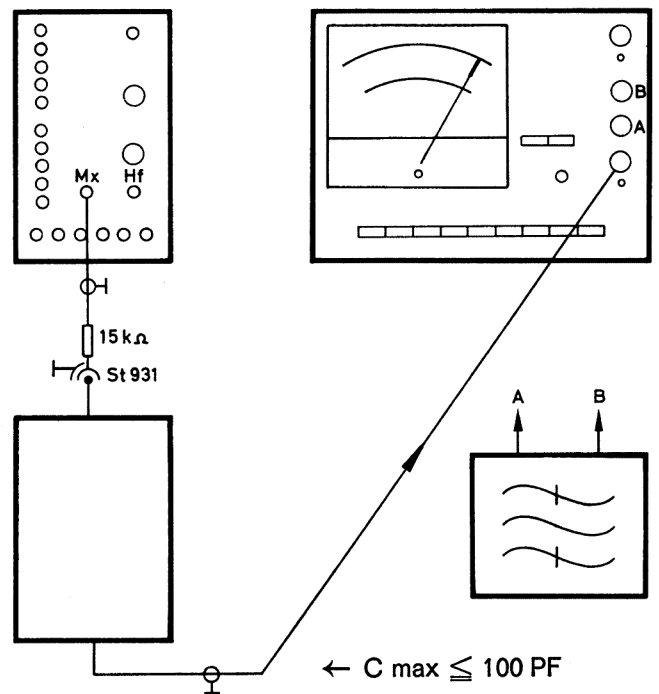
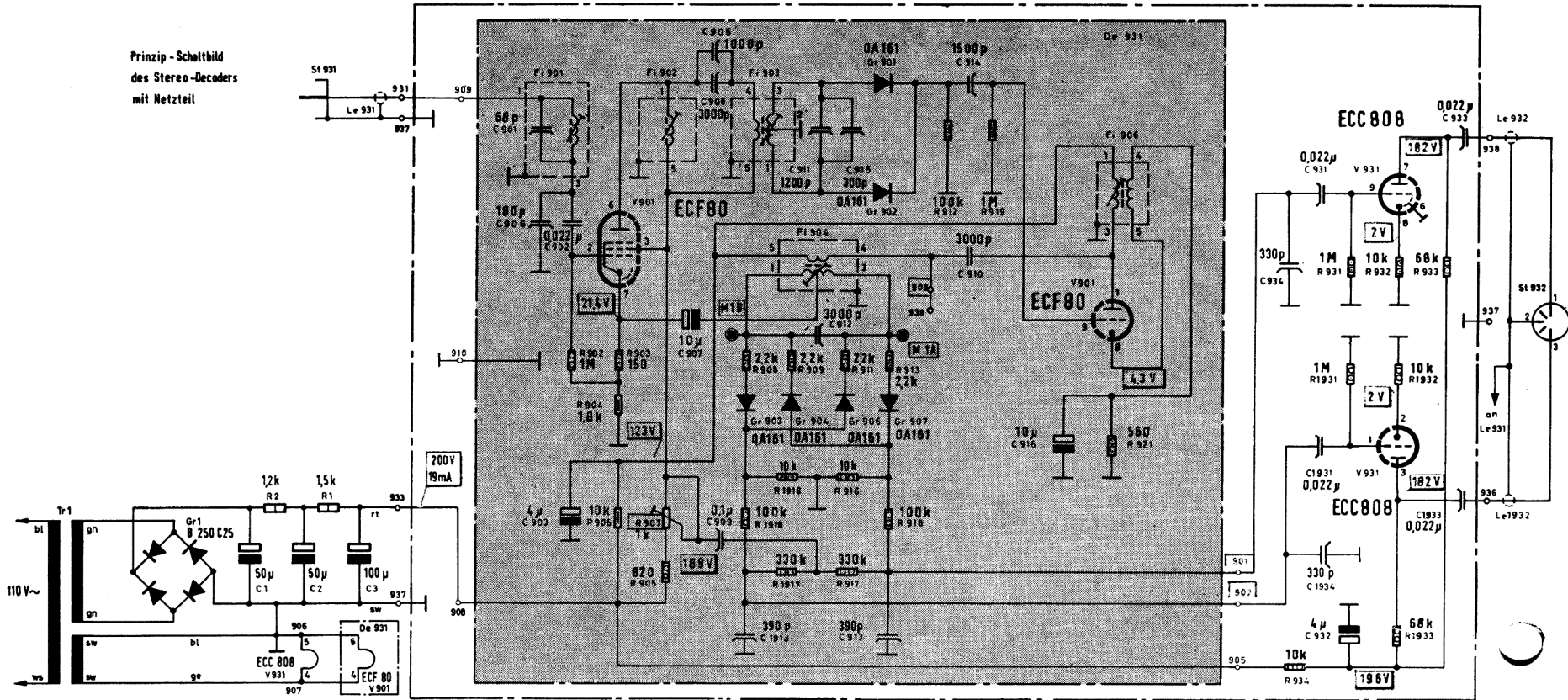


Abb. 2

# Stereo-Decoder mit Röhren

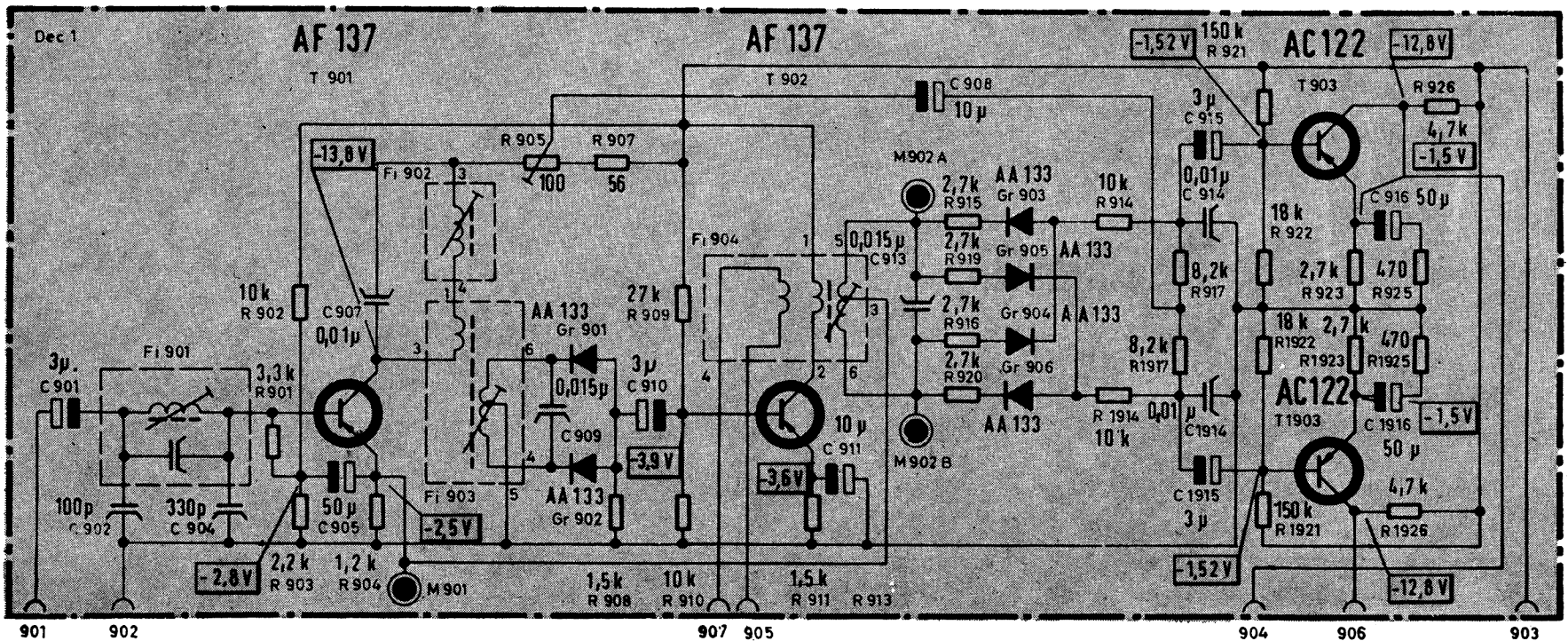
Änderungen vorbehalten

Prinzip-Schaltbild  
des Stereo-Decoders  
mit Netzteil



Filter 906 geändert in Fi 905

# Stereo-Decoder mit Transistoren



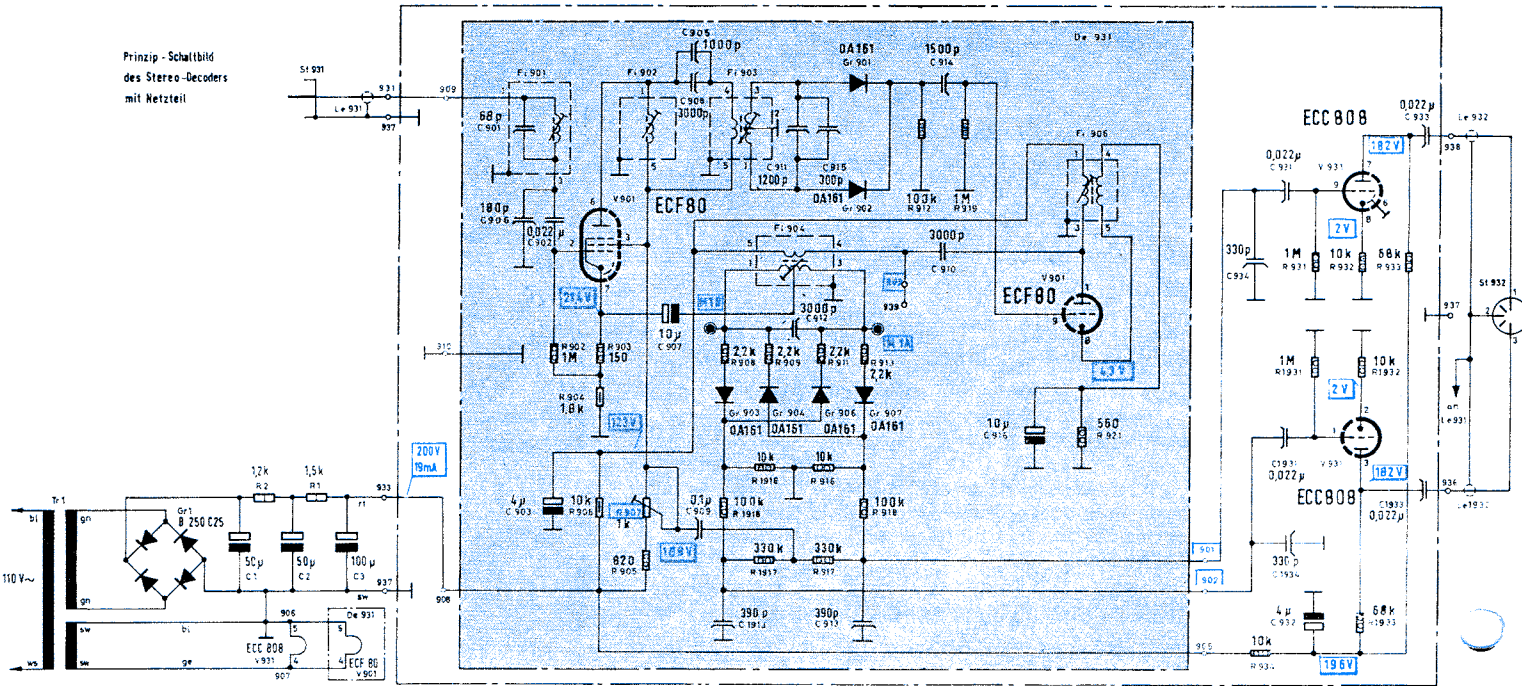
Änderungen vorbehalten  
Alterations reserved

Printed in the Federal Republic of Germany

# Stereo-Decoder mit Röhren

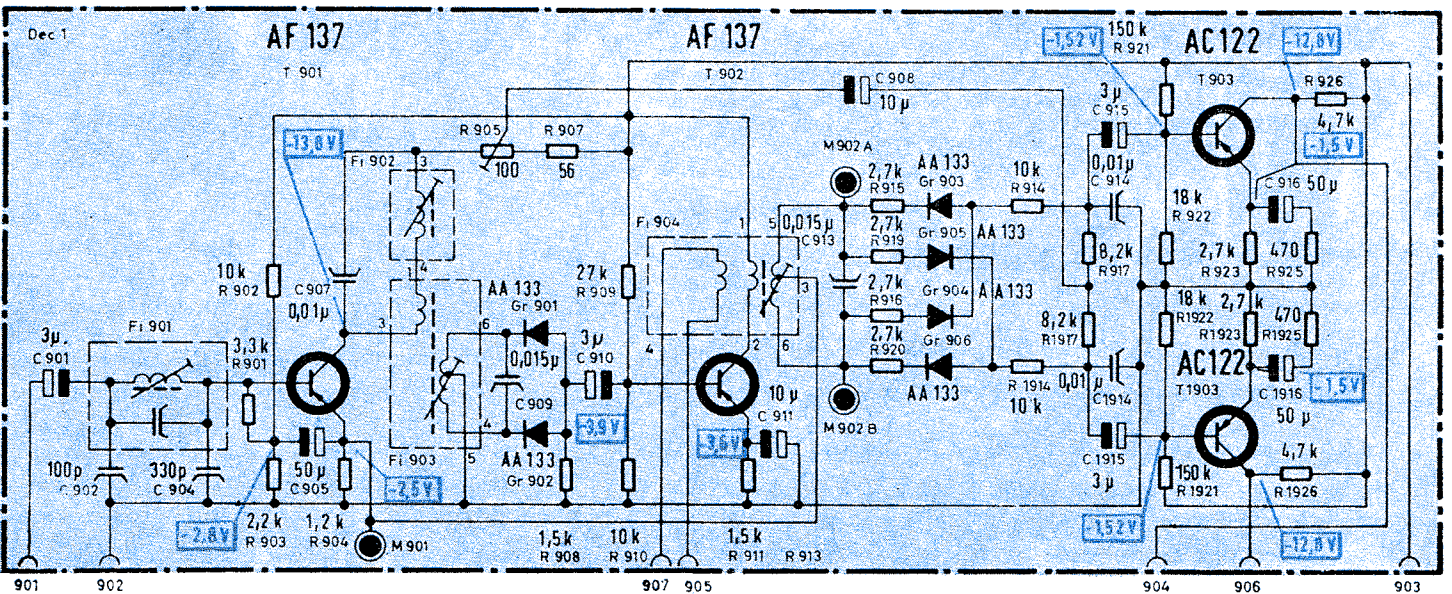
Anderungen vorbehalten

Prinzip-Schaltbild  
des Stereo-Decoders  
mit Netzteil



Filter 906 geändert in Fi 905

# Stereo-Decoder mit Transistoren



Anderungen vorbehalten  
Alterations reserved

Printed in the Federal Republic of Germany