

Hoch- u. Niederfrequenzverstärker.

Lautsprecher für Radioempfang. Anleitung zu deren Selbstherstellung von E. Schneebauer, der Sammlung Spiel und Arbeit 97. Band.

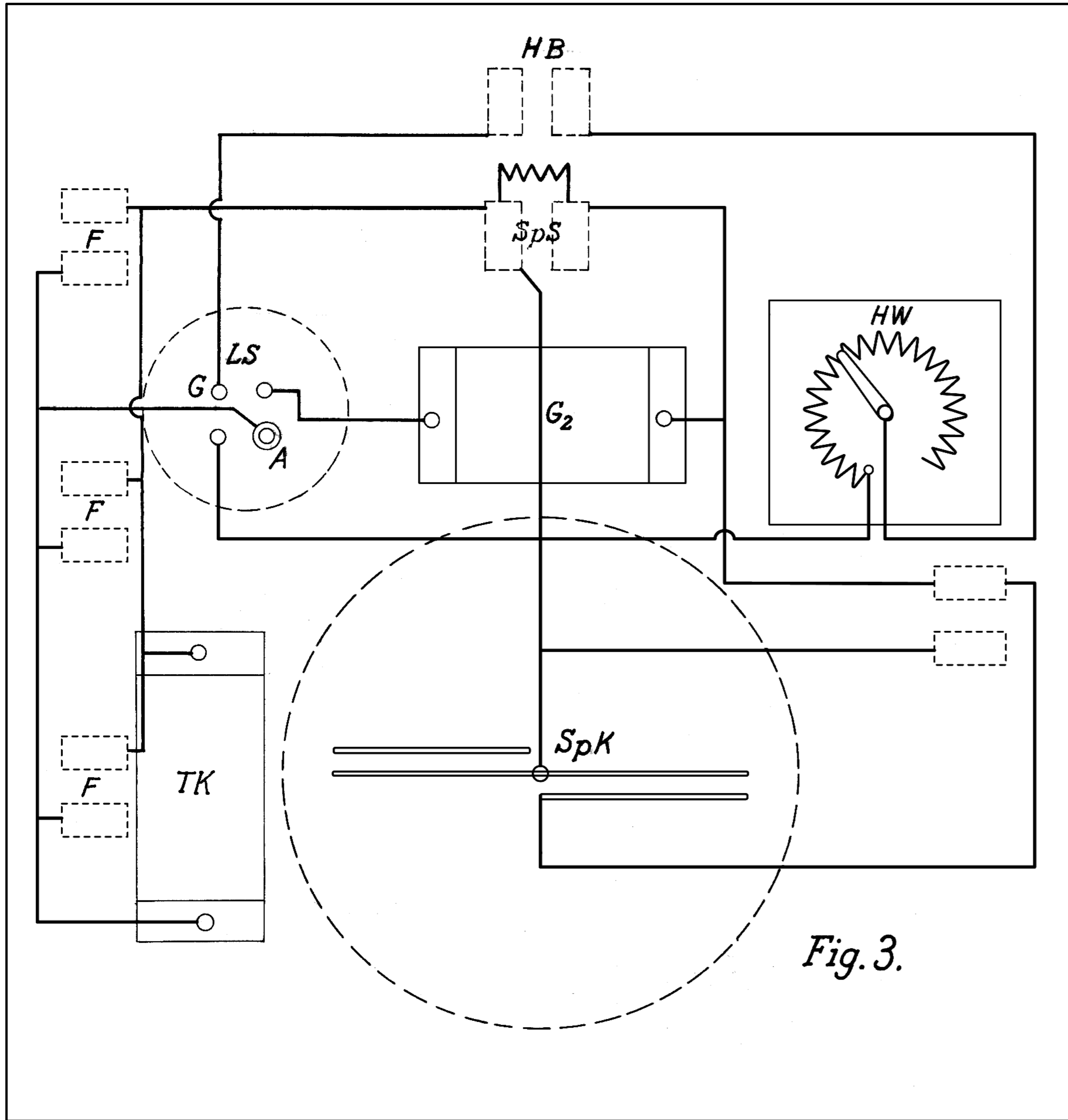


Fig. 3.

Zusatzgerät für Hochfrequenzverstärkung zum Audionempfänger Bd. 96.
(Schaltplan, Apparatplatte von unten gesehen)

Gesetzlich geschützt. - Nachahmung verboten.

Modellbogen I. *Spf* (Sp.u. Arb. 97)

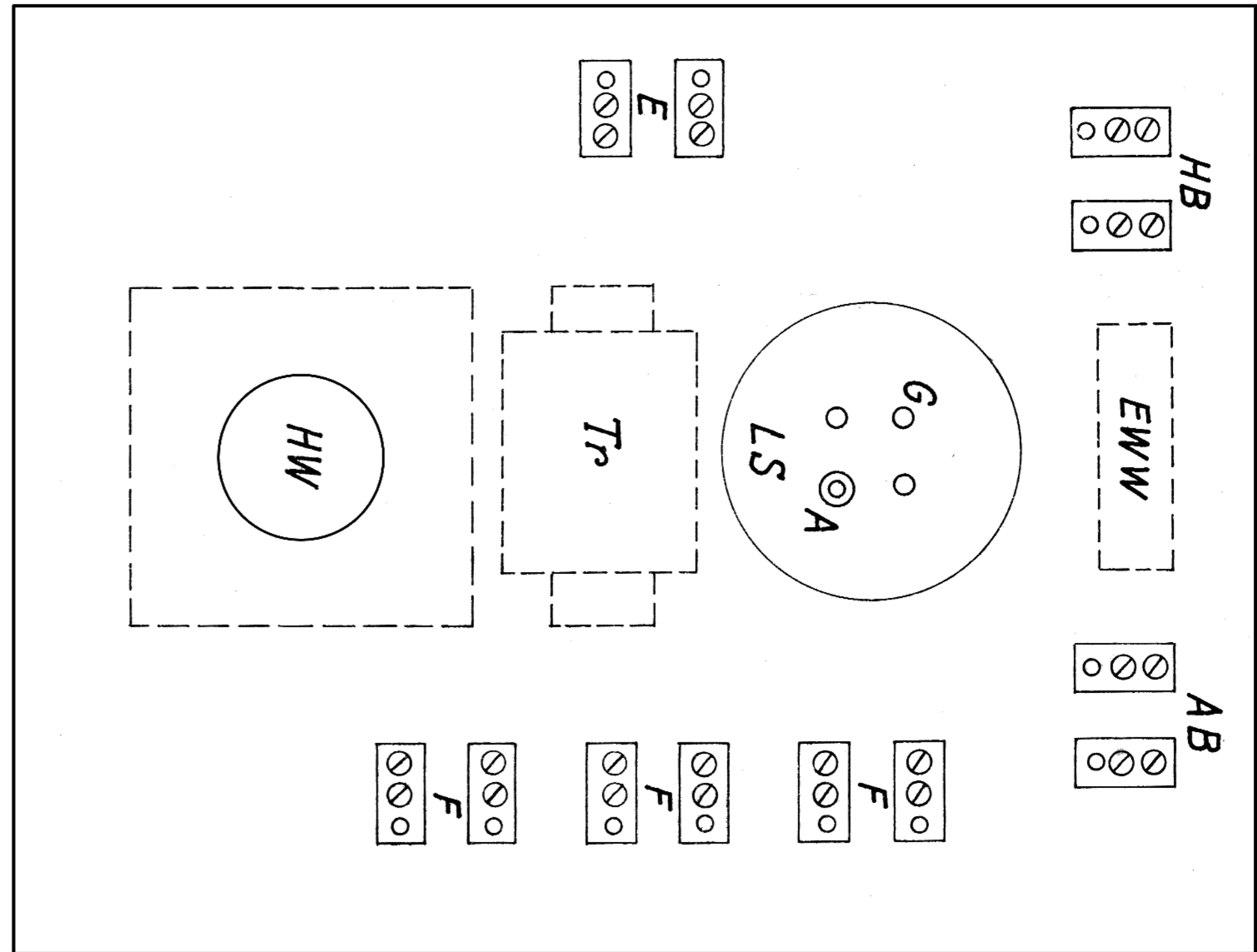


Fig. 1.

Einröhren-Niederfrequenz-Verstärker.
(Apparatplatte von oben gesehen)

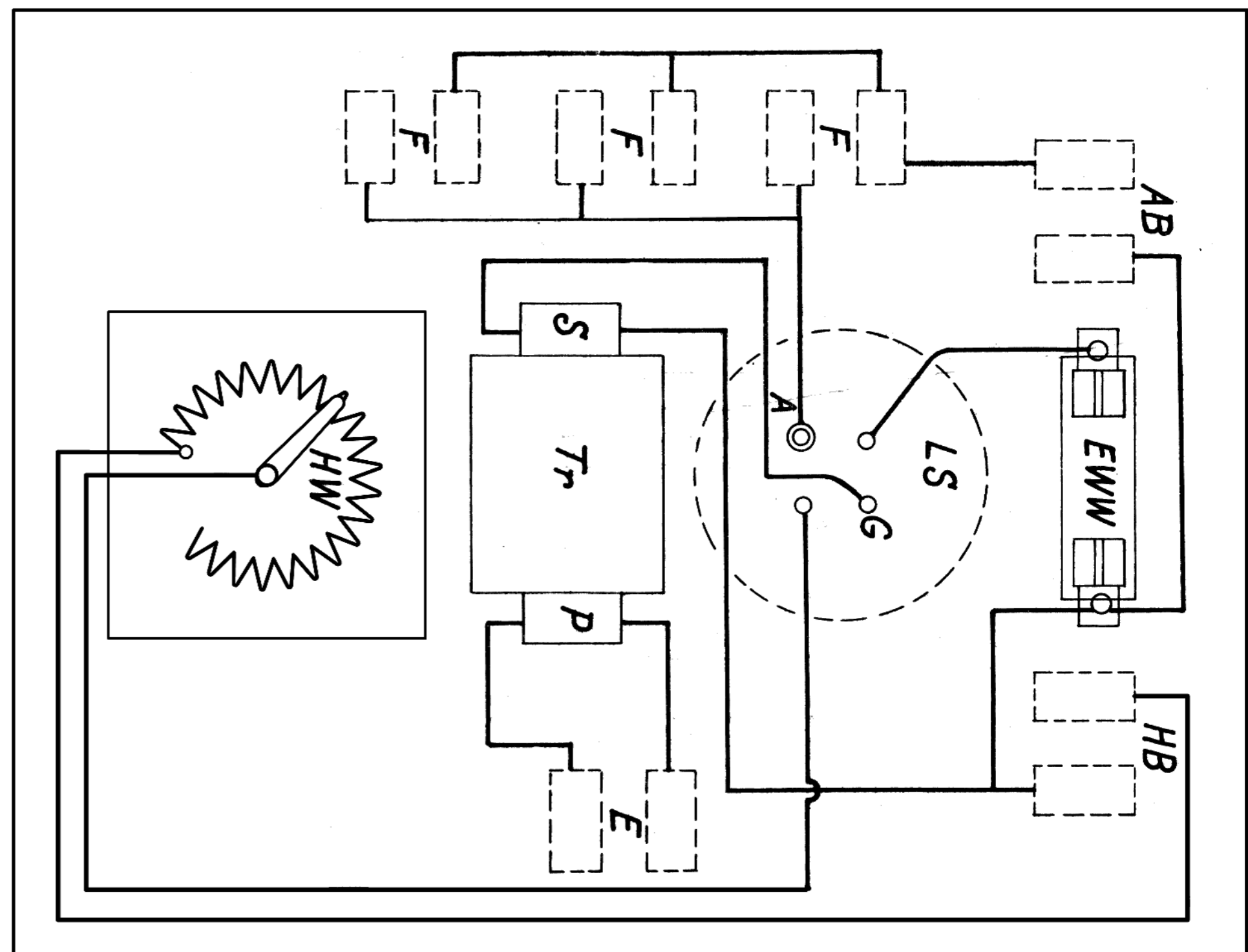


Fig. 2.

Schaltplan zum Einröhren-Niederfrequenz-Verstärker
(Apparatplatte von unten gesehen)

Verlag von Otto Maier, Ravensburg.

Hoch- u. Niederfrequenzverstärker.

Lautsprecher für Radioempfang. Anleitung zu deren Selbstherstellung.
 von E. Schnee Bauer, der Sammlung Spiel und Arbeit 97. Band.

Modellbogen II. (Sp.u.Arb.97)

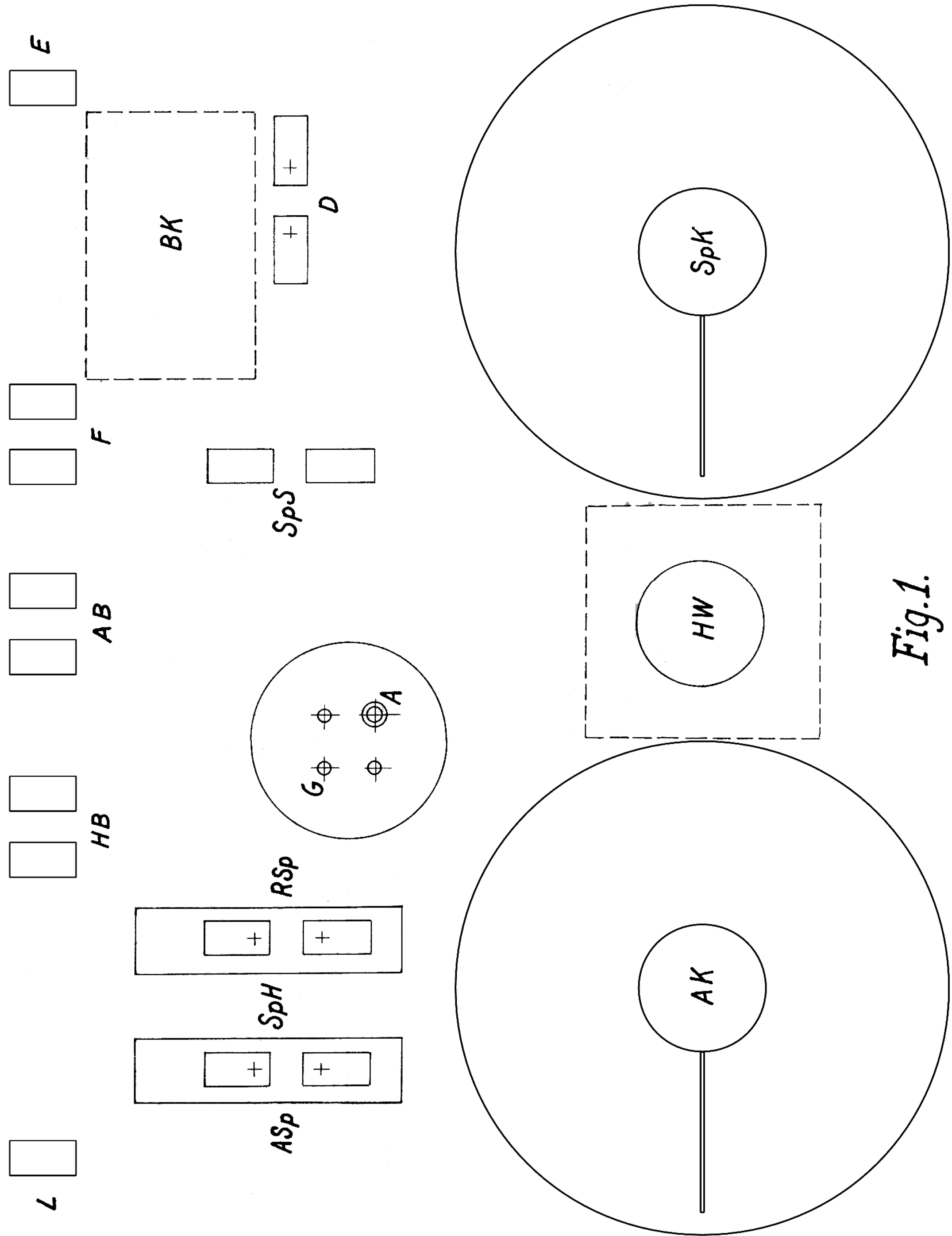


Fig. 1.

Defektorempfänger mit Hochfrequenzverstärkung (Apparatplatte von oben gesehen)

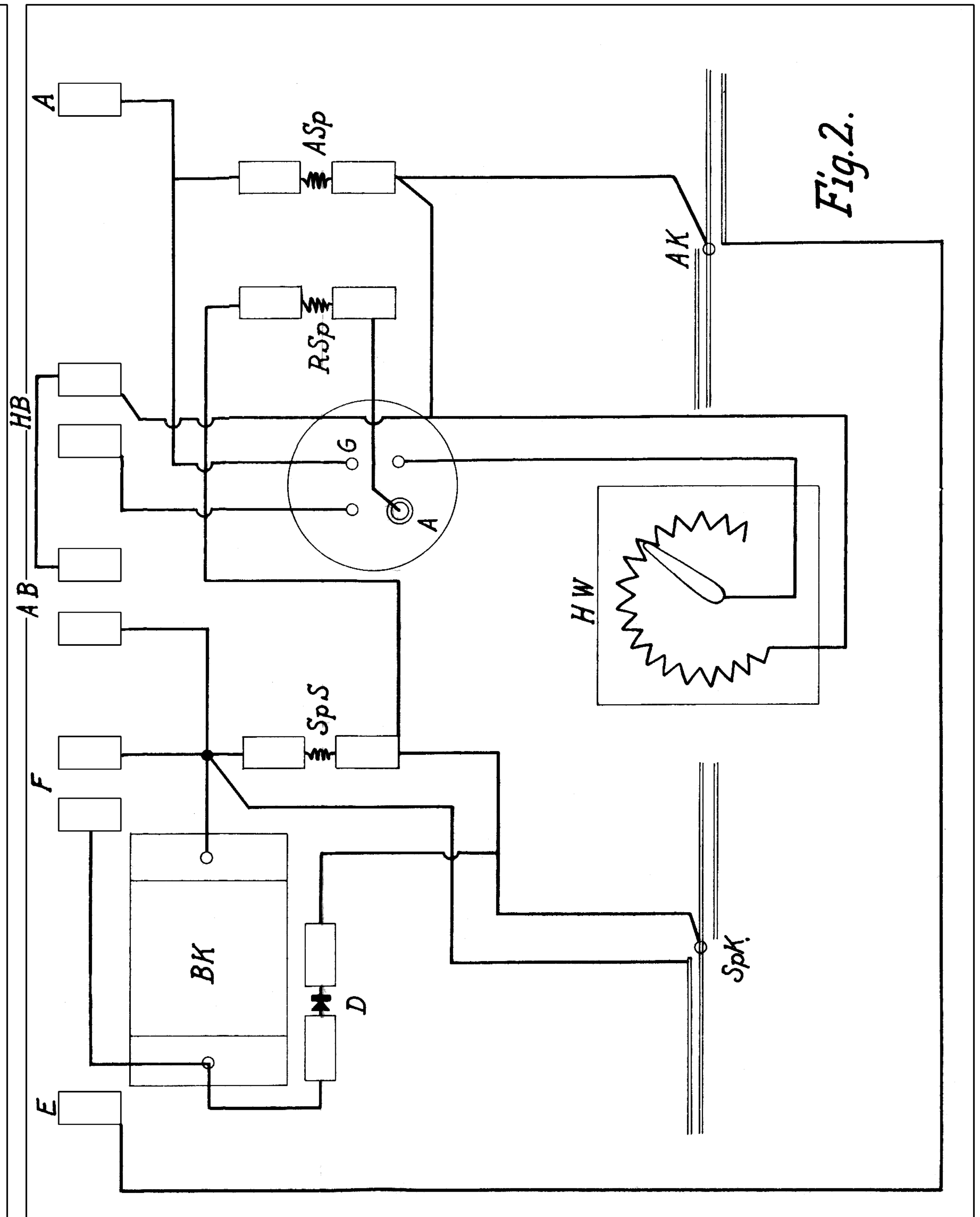


Fig. 2.

Schaltplan zum Defektorempfänger mit Hochfrequenzverstärkung
 (Apparatplatte von unten gesehen)